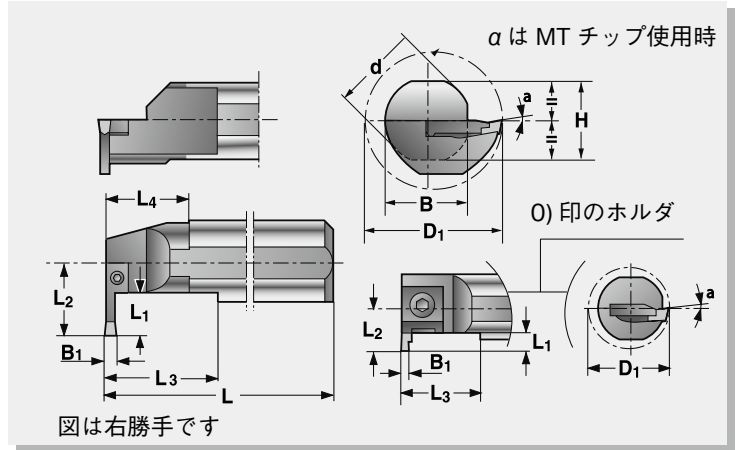
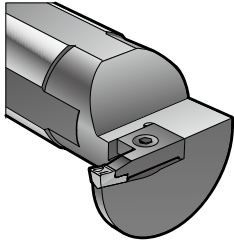


157G/S-00 丸シャンク 内径溝入れ

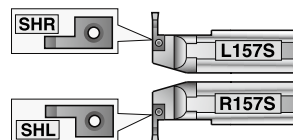


適用チップ	型番	在庫	単価		寸法 (mm)											クランプ		クランプスクリュー	スプリング	レンチ	
			R 右勝手	L 左勝手	α	H	B	D1 min	d	L	L2	L3	L1	B1	L157G/S-00用 SHR	R157G/S-00用 SHL	L/R157G/S-00共通 SHN				
G 080 185 1)	0)R/L157G-0016 × 3 × 1/16	○	30,190	30,190	3	15	15.5	16	16	150	7.5	30	3	0.8-1.85	*)SHR 43S	*)SHL 43S	F6S-411	-	NY 2.5		
	0)R/L157G-0016 × 3 × 1T	○	25,970	25,970	0	15	15.5	20	16	150	11	-	-	-	-	-	-	-		-	
	0)R/L157G-0020 × 3 × 1T	○	32,980	32,980	0	18	19	24	20	180	13	-	-	-	-	-	-	-		-	-
	0)R/L157G-0025 × 3 × 1T	○	40,090	40,090	2	23	23.5	29	25	200	15.5	-	3	0.8-1.85	SHN43		F6S-411	-		-	
	0)R/L157G-0032 × 3 × 1T	○	52,050	52,050	4	30	30	36	32	250	19	-	-	-	-	-	-	-		-	-
G 215 265 1)	R/L157G-0016 × 4 × 2/16	○	30,190	30,190	3	15	15.5	16	16	150	7.5	30	4	2.15-2.65	*)SHR 43S	*)SHL 43S	F6S-411	-	NY 2.5		
	R/L157G-0020 × 4 × 2	○	32,980	32,980	0	18	19	24	20	180	13	-	-	-	-	-	-	-		-	
	R/L157G-0025 × 4 × 2	○	40,090	40,090	2	23	23.5	29	25	200	15.5	-	4	2.15-2.65	SHN43		F6S-411	-		-	
	R/L157G-0032 × 4 × 2	○	52,050	52,050	4	30	30	36	32	250	19	-	-	-	-	-	-	-		-	-
	R/L157G-0040 × 4 × 2	○	56,400	56,400	4	37	38	44	40	300	23	-	-	-	-	-	-	-		-	-
3	R 157SA-0016 × 3 × 3/12		36,400	-	20	15	15.5	12	16	130	6	25	3	3	SHN 33		FTX072507	-	T7		
◆B	R/L157S-0016 × 3 × 3/16	○	30,190	30,190	20	15	15.5	16	16	150	7.5	30	3	3	*)SHR 43S	*)SHL 43S	F6S-411	-	NY 2.5		
3	R/L157S-0016 × 3 × 3	○	25,970	25,970	1	15	15.5	20	16	150	11	-	3	SHN43		F6S-411	-	-			
	R/L157S-0020 × 4 × 3	○	32,980	32,980	1	18	19	25	20	180	14	-	4	3	SHN43		F6S-411	-		-	
	R/L157S-0020 × 6 × 3	○	35,260	35,260	1	18	19	27	20	180	16	-	6	3	*)SHR 43	*)SHL 43	F6S-411	-		-	
	R/L157S-0025 × 4 × 3	○	38,530	38,530	3	23	23.5	30	25	200	16.5	-	4	3	SHN43		F6S-411	-		-	
	R/L157S-0025 × 6 × 3	○	40,090	40,090	3	23	23.5	32	25	200	18.5	-	6	3	*)SHR 43	*)SHL 43	F6S-411	-		-	
	R/L157S-0025 × 8 × 3T	◎	40,090	40,090	5	23	23.5	34	25	200	20.5	-	8	3	*)SHR 133	*)SHL 133	F6S-411	-		-	
	R/L157S-0032 × 8 × 3	◎	52,050	52,050	5	30	30	41	32	250	24	-	8	3	*)SHR 133	*)SHL 133	F6S-411	-		-	
	R/L157S-0040 × 8 × 3	◎	56,400	56,400	8	37	38	49	40	295	28	-	8	3	*)SHR 133	*)SHL 133	F6S-411	-		-	
	R/L157S-0040 × 12 × 3T	◎	58,690	58,690	8	37	38	53	40	291	32	-	12	3	*)SHR 133	*)SHL 133	F6S-411	-	-		
4	R/L157S-0020 × 4 × 4	○	32,980	32,980	1	18	19	25	20	180	14	-	4	4-4.5	SHN43		F6S-411	-	NY 2.5		
	R/L157S-0020 × 6 × 4	○	35,260	35,260	1	18	19	27	20	180	16	-	6	4-4.5	*)SHR 43	*)SHL 43	F6S-411	-		-	
	R/L157S-0025 × 4 × 4	○	38,530	38,530	3	23	23.5	30	25	200	16.5	-	4	4-4.5	SHN43		F6S-411	-		-	
	R/L157S-0025 × 6 × 4	○	40,090	40,090	3	23	23.5	32	25	200	18.5	-	6	4-4.5	*)SHR 43	*)SHL 43	F6S-411	-		-	
	R/L157S-0025 × 8 × 4T	◎	40,090	40,090	5	23	23.5	34	25	200	20.5	-	8	4-4.5	*)SHR 134	*)SHL 134	F6S-411	-		-	
	R/L157S-0032 × 8 × 4	◎	52,050	52,050	5	30	30	41	32	250	24	-	8	4-4.5	*)SHR 134	*)SHL 134	F6S-411	-		-	
5	R/L157S-0040 × 8 × 4	○	56,400	56,400	8	37	38	49	40	300	28	-	8	4-4.5	*)SHR 134	*)SHL 134	F6S-411	-	-		
	R/L157S-0040 × 12 × 4T	◎	58,690	58,690	8	37	38	53	40	300	32	-	12	4-4.5	*)SHR 134	*)SHL 134	F6S-411	-	NY 2.5		
6	R/L157S-0040 × 12 × 5T	○	58,690	58,690	8	37	38	53	40	300	32	-	12	5	*)SHR 135	*)SHL 135	F6S-411	-	NY 2.5		
8	R/L157S-0040 × 12 × 6T	○	58,690	58,690	8	37	38	53	40	300	32	-	12	6-7.5	*)SHR 136	*)SHL 136	F6S-411	-	NY 2.5		
8	R/L157S-0040 × 13 × 8	○	59,540	59,540	4	37	38	54	40	293	33	-	13	8-10	SHN8T		F6S-418	BF04T	NY 2.5		

・0) 寸法例図を参照 ・1) 157Gホルダの適用チップ：ホルダ勝手と逆勝手のGチップが必要。
 ・◆B) 印のR157S-0016 × 3 × 3/16の適用チップはMT-3C、MP-3、MP-30。

・157G-00ホルダ、逆勝手チップ1)、逆勝手クランプX)の組み合わせ

チップ-クランプの組み合わせ	チップ 1)	クランプ X)
SHL / LG → R157G-00	LG チップ	SHL
RG / SHR → L157G-00	RG チップ	SHR



X) 157G-00、157S-00ホルダは、ホルダの勝手 (R157G/S-00、L157G/S-00) と逆勝手のクランプ (SHL、SHR) が付きます。

Gタイプチップの詳細：P72 参照