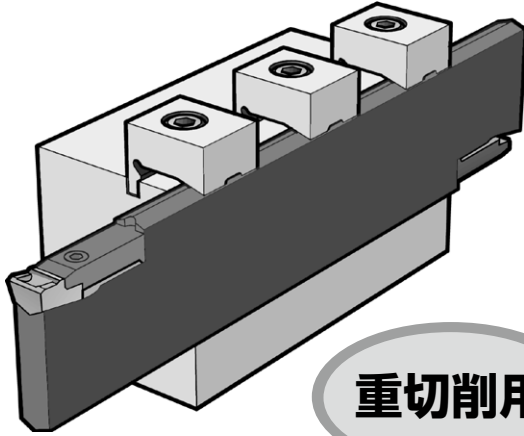
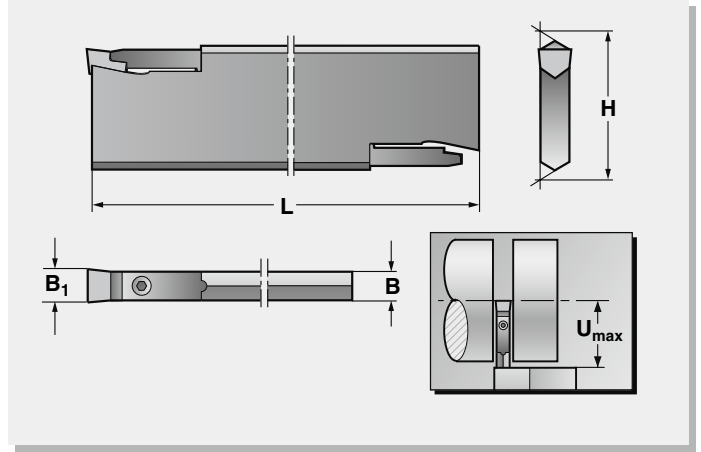


156S 外径溝入れ

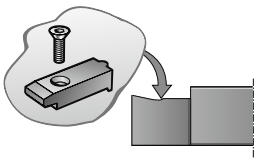


重切削用



適用チップ	型番	在庫	単価	寸法 (mm)					クランプ	クランプ スクリュー	スプリング	レンチ
				H	B	L	U _{max}	B ₁				
												
6	156S-5005 × 135 × 6	○	45,650	52	5.5	260	135	6-7	SHN 6	F6S-315	—	NY 2.5
8	156S-5007 × 105 × 8	○	45,650	52	7	200	105	8-9	SHN 8T	F6S-418	BF 04T	NY 2.5
	156S-5007 × 135 × 8	○	45,650	52	7	260	135					
10	156S-5009 × 105 × 10		45,650	52	9	200	105	10-11	SHN 10T	F6S-518T	BF 05T	NY 3
	156S-5009 × 135 × 10		45,650	52	9	260	135					
12	156S-5011 × 105 × 12		45,650	52	11	200	105	12	SHN 12T	F6S-519	BF 05T	NY 3
	156S-5011 × 135 × 12		45,650	52	11	260	135					

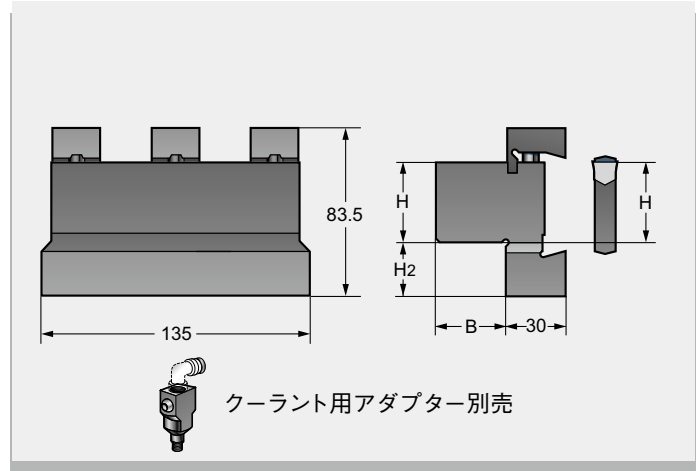
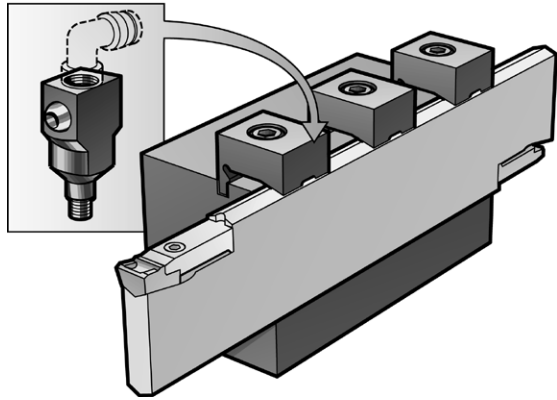
156S タイプホルダは、ツール・ブロック TB56S との組み合わせで使用します。○：標準在庫 空欄：メーカー（海外）または受注生産
 注文例：156S-5005 x 135 x 6 1本


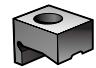






レンチ以外のパーツはホルダに
付属しています。

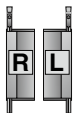
TB56S 外径溝入れ

156S ブレード用 ツールブロック

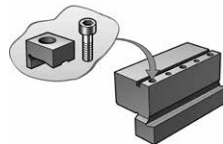


型番	在庫	単価	寸法 (mm)			ウエッジ	ウエッジ スクリュー	レンチ	アダプター	適用ホルダ
			H	B	H2					
 TB56S										
TB56S-25-50S		96,970	25	20	42	CL-2	MC 6S825	NY6	FA56SC	<ul style="list-style-type: none"> 156S-5005x135x6 156S-5007x105x8 156S-5007x135x8 156S-5009x105x10 156S-5009x135x10 156S-5011x105x12 156S-5011x135x12
TB56S-32-50S	○	96,970	32	28	35					
TB56S-40-50S		96,970	40	35	27					
TB56S-50-50S		96,970	50	35	17					

すべてのツールブロックは全部の 156S ホルダに使用できます。
注文例：TB56S-25-50S 1 本



右勝手にも左勝手にも
使用できます。



レンチ以外のパーツはホルダ
に付属しています。