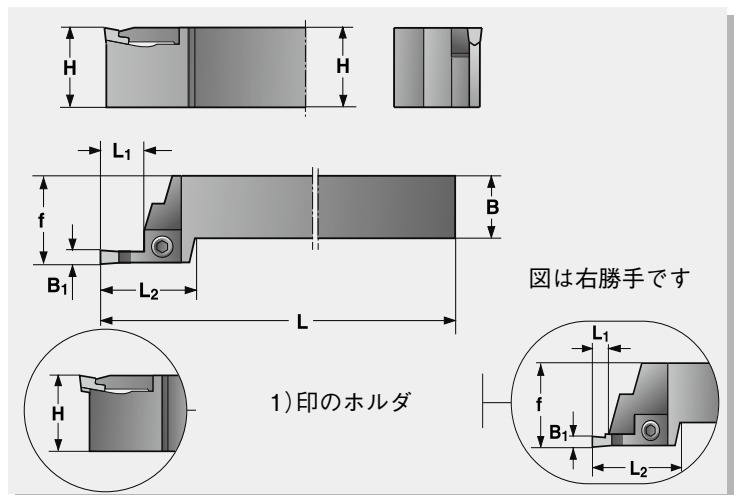
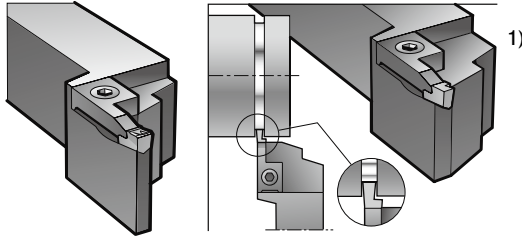
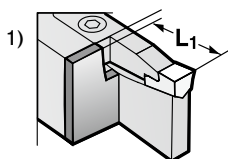


# 151G 外径溝入れ サークリップ溝



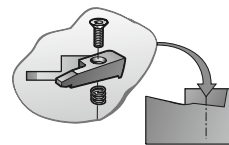
適用チップ	型番	在庫	単価	寸法 (mm)						クランプ		クランプ スクリュー	スプリング	レンチ	
				H	B	L	f	L1	L2	B1	R151G 用 SHR				L151G 用 SHL
G 80 ~ 185	<sup>1)</sup> R/L 151G-1616 × 3 × 1T	○	18,730	16	16	100	20	3	29	0.8-1.85	SHR 133	SHL 133	F6S-411	—	NY 2.5
	<sup>1)</sup> R/L 151G-2020 × 3 × 1T		21,260	20	20	125	25								
	<sup>1)</sup> R/L 151G-2525 × 3 × 1T		25,010	25	25	150	32								
G 215 ~ 265	<sup>2)</sup> R/L 151G-1616 × 4 × 2	○	18,730	16	16	100	20	4	29	2.15-2.65	SHR 133	SHL 133	F6S-411	—	NY2.5
	<sup>2)</sup> R/L 151G-2020 × 4 × 2		21,260	20	20	125	25								
	<sup>2)</sup> R/L 151G-2525 × 4 × 2		25,010	25	25	150	32								
3	R/L 151G-1616 × 13 × 3	○	18,730	16	16	100	20	13	29	3	SHR 133	SHL 133	F6S-411	—	NY2.5
	R/L 151G-2020 × 13 × 3		21,260	20	20	125	25								
	R/L 151G-2525 × 13 × 3		25,010	25	25	150	32								
	R/L 151G-3225 × 13 × 3		30,680	32	25	150	32								
4	R/L 151G-1616 × 13 × 4	○	18,730	16	16	100	20	13	29	4-5	SHR 134	SHL 134	F6S-411	—	NY2.5
	R/L 151G-2020 × 13 × 4		21,260	20	20	125	25								
	R/L 151G-2525 × 13 × 4		25,010	25	25	150	32								
	R/L 151G-3225 × 13 × 4		30,680	32	25	150	32								
6	R/L 151G-2020 × 13 × 6	○	21,260	20	20	125	25	13	29	6-7.5	SHR 136	SHL 136	F6S-411	—	NY2.5
	R/L 151G-2525 × 13 × 6		25,010	25	25	150	32								
	R/L 151G-3225 × 13 × 6		30,680	32	25	150	32								

注文例：L151G-2525 × 13 × 4 1本



1) ホルダを修正することにより、より深い切込が可能です。

2) ホルダの下アゴを修正することで、全ての G タイプチップ (0.8-2.65mm) を取付可能です。



レンチ以外のパーツはホルダに付属しています。

G80～265チップ適用上の注意点 (Gチップ: 72ページ)

151G ホルダ 外径溝入れ	ホルダ + チップの組み合わせ	ホルダタイプ	チップ
		R151G	RG チップ
	L151G	LG チップ	

R151G には RG チップ、L151G には LG チップを適用ください。

外径溝入れ  
突切り  
端面溝入れ  
内径溝入れ  
シームレス防振  
ヌスミ溝入れ  
チップ  
切削条件表  
自動盤工具