

# 151F 外径溝入れ 突切り

適用チップ	型番	在庫	単価	寸法 (mm)											クランプ		クランプ スクリュー	スプリング	レンチ	
				H	B	L	H <sub>1</sub>	H <sub>2</sub>	H <sub>3</sub>	L <sub>1</sub>	L <sub>2</sub>	L <sub>3</sub>	B <sub>1</sub>	R151F用 SHR	L151F用 SHL					
2	R/L 151F-2020 × 16 × 2	◎	23,910	20	20	125	—	—	—	4	16	—	—	—	2	SHR 162	SHR 162	F6S-418	BF 04T	NY2.5
	R/L 151F-2020 × 20 × 2	◎	24,520	20	20	125	—	—	—	—	20	—	—	—	2	SHR 202	SHR 202	F6S-418	BF 04M	
2.5	R/L 151F-2020 × 16 × 2.5	◎	24,400	20	20	125	—	—	—	—	16	—	—	—	2.5	SHR 162.5	SHR 162.5	F6S-418	BF 04M	
	R/L 151F-2020 × 20 × 2.5	◎	25,730	20	20	125	—	—	—	—	20	—	—	—	2.5	SHR 202.5	SHR 202.5	F6S-418	BF 04M	
	R/L 151F-2525 × 20 × 2.5	◎	25,730	25	25	150	—	—	—	—	20	—	—	—	2.5	SHR 202.5	SHR 202.5	F6S-418	BF 04M	
3	R/L 151F-1212 × 13 × 3	◎	18,120	12	12	110	3	—	—	—	13	25	26	3	SHR 133	SHL 133	F6S-411	—		
	R/L 151F-1616 × 16 × 3T	○	17,880	16	16	110	—	—	—	—	16	—	—	—	3	SHR 163F	SHR 163F	F6S-415	—	
	R/L 151F-2020 × 13 × 3	○	18,120	20	20	125	—	—	—	—	13	—	—	—	3	SHR 133	SHL 133	F6S-411	—	
	R/L 151F-2020 × 16 × 3T	○	19,450	20	20	125	—	—	—	—	16	—	—	—	3	SHR 163F	SHL 163F	F6S-418	—	
	R/L 151F-2020 × 20 × 3	○	19,450	20	20	125	—	—	—	—	20	—	—	—	3	SHR 203M	SHL 203M	F6S-418	BF 04M	
	R/L 151F-2020 × 25 × 3	◎	19,570	20	20	125	—	—	—	—	25	—	—	—	3	SHR 253M	SHL 253M	F6S-418	BF 04M	
	R/L 151F-2020 × 25 × 3S	◎	27,050	20	20	125	—	—	—	—	12	25	38	—	3	SHR 253M	SHL 253M	F6S-418	BF 04M	
	R/L 151F-2516 × 20 × 3	◎	19,450	25	16	140	—	—	—	—	20	—	—	—	3	SHR 203M	SHL 203M	F6S-418	BF 04M	
4	R/L 151F-2525 × 20 × 3	◎	20,900	25	25	150	—	—	—	—	20	—	—	—	3	SHR 203M	SHL 203M	F6S-418	BF 04M	
	R/L 151F-2525 × 25 × 3	◎	21,020	25	25	150	—	—	—	—	25	—	—	—	3	SHR 253M	SHL 253M	F6S-418	BF 04M	
	R/L 151F-2525 × 25 × 3S	◎	28,390	25	25	150	—	—	—	—	7	25	38	—	3	SHR 253M	SHL 253M	F6S-418	BF 04M	
	<sup>1)</sup> R/L 151F-2020 × 10 × 4		18,120	20	20	125	—	—	—	—	10	—	—	—	4.4.5	SHR 134T	SHL 134T	F6S-411	—	
	R/L 151F-2020 × 20 × 4		18,240	20	20	125	—	—	—	—	20	—	—	—	4.4.5	SHR 204MT	SHL 204MT	F6S-418	BF 04M	
	R/L 151F-2020 × 25 × 4		18,000	20	20	125	—	—	—	—	25	—	—	—	4.4.5	SHR 254MT	SHL 254MT	F6S-418	BF 04M	
	R/L 151F-2020 × 25 × 4S		27,050	20	20	125	—	—	—	—	12	25	—	—	4.4.5	SHR 254MT	SHL 254MT	F6S-418	BF 04M	
	R/L 151F-2516 × 20 × 4		18,240	25	16	140	—	—	—	—	20	38	—	—	4.4.5	SHR 204MT	SHL 204MT	F6S-418	BF 04M	
5	<sup>1)</sup> R/L 151F-2525 × 10 × 4	○	20,770	25	25	150	—	—	—	—	10	—	—	—	4.4.5	SHR 134T	SHL 134T	F6S-411	—	
	R/L 151F-2525 × 20 × 4	○	18,240	25	25	150	—	—	—	—	20	—	—	—	4.4.5	SHR 204MT	SHL 204MT	F6S-418	BF 04M	
	R/L 151F-2525 × 25 × 4	◎	19,210	25	25	150	—	—	—	—	25	—	—	—	4.4.5	SHR 254MT	SHL 254MT	F6S-418	BF 04M	
	R/L 151F-2525 × 32 × 4	○	20,660	25	25	150	—	—	—	—	32	—	—	—	4.4.5	SHR 324MT	SHL 324MT	F6S-519	BF 05M	
	R/L 151F-2525 × 32 × 4S	○	31,530	25	25	150	—	—	—	—	7	32	50	—	4.4.5	SHR 324MT	SHL 324MT	F6S-519	BF 05M	
	R/L 151F-3225 × 20 × 4		19,690	32	25	170	—	—	—	—	20	—	—	—	4.4.5	SHR 204MT	SHL 204MT	F6S-418	BF 04M	
	R/L 151F-3225 × 25 × 4		20,770	32	25	170	—	—	—	—	25	—	—	—	4.4.5	SHR 254MT	SHL 254MT	F6S-418	BF 04M	
	R/L 151F-3225 × 32 × 4		21,870	32	25	170	—	—	—	—	32	—	—	—	4.4.5	SHR 324MT	SHL 324MT	F6S-519	BF 05M	
6	<sup>1)</sup> R/L 151F-2020 × 10 × 5		18,000	20	20	125	—	—	—	—	10	—	—	—	5	SHR 135T	SHL 135T	F6S-411	—	
	R/L 151F-2020 × 25 × 5		18,000	20	20	125	—	—	—	—	25	—	—	—	5	SHR 255MT	SHL 255MT	F6S-418	BF 04M	
	R/L 151F-2020 × 25 × 5S		27,050	20	20	125	—	—	—	—	12	25	38	—	5	SHR 255MT	SHL 255MT	F6S-418	BF 04M	
	R/L 151F-2516 × 25 × 5		20,660	25	16	140	—	—	—	—	25	—	—	—	5	SHR 255MT	SHL 255MT	F6S-418	BF 04M	
	R/L 151F-2525 × 10 × 5		20,900	25	25	150	—	—	—	—	10	—	—	—	5	SHR 135T	SHL 135T	F6S-411	—	
	R/L 151F-2525 × 25 × 5	○	20,660	25	25	150	—	—	—	—	25	—	—	—	5	SHR 255MT	SHL 255MT	F6S-418	BF 04M	
	R/L 151F-2525 × 32 × 5	○	21,020	25	25	150	—	—	—	—	32	—	—	—	5	SHR 325MT	SHL 325MT	F6S-519	BF 05M	
	R/L 151F-2525 × 32 × 5S		31,530	25	25	150	—	—	—	—	7	32	50	—	5	SHR 325MT	SHL 325MT	F6S-519	BF 05M	
7	R/L 151F-3225 × 25 × 5		21,500	32	25	170	—	—	—	—	25	—	—	—	5	SHR 255MT	SHL 255MT	F6S-418	BF 04M	
	R/L 151F-3225 × 32 × 5		23,800	32	25	170	—	—	—	—	32	—	—	—	5	SHR 325MT	SHL 325MT	F6S-519	BF 05M	
	R/L 151F-3225 × 40 × 5		36,110	32	25	170	—	—	—	—	8	40	55	—	5	SHR 405	SHL 405	F6S-526	BF 05T	
	R/L 151F-4032 × 40 × 5T		47,820	40	32	200	—	—	—	—	40	—	—	—	5	SHR 405	SHL 405	F6S-526	BF 05T	
	<sup>1)</sup> R/L 151F-2020 × 10 × 6		18,120	20	20	125	—	—	—	—	10	—	—	—	6-7.5	SHR 136T	SHL 136T	F6S-411	—	
	R/L 151F-2516 × 25 × 6		20,660	25	16	140	—	—	—	—	25	—	—	—	6-7.5	SHR 256MT	SHL 256MT	F6S-418	BF 04M	
	R/L 151F-2516 × 25 × 6S		28,390	25	16	140	—	—	—	—	7	25	38	—	6-7.5	SHR 256MT	SHL 256MT	F6S-418	BF 04M	
	<sup>1)</sup> R/L 151F-2525 × 10 × 6		20,900	25	25	150	—	—	—	—	10	—	—	—	6-7.5	SHR 136T	SHL 136T	F6S-411	—	
R/L 151F-3225 × 32 × 6		23,800	32	25	170	—	—	—	—	32	—	—	—	6-7.5	SHR326MT	SHL 326MT	F6S-519	BF 05M		
R/L 151F-4032 × 40 × 6T		47,820	40	32	200	—	—	—	—	40	—	—	—	6-7.5	SHR 406	SHL 406	F6S-526	BF 05T		

型番末尾記号 T = 改良型または追加加工付 / S = ヘッドダウン型

◎ : 左右両勝手在庫 ○ : 右勝手のみ在庫 空欄 : メーカー (海外) または受注生産

注文例 : R151F-2525 x 20 x 3 1本

外径溝入れ

突切り

端面溝入れ

内径溝入れ

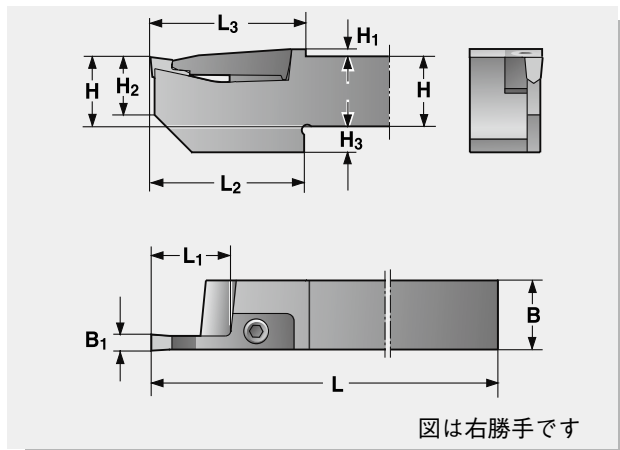
シームレス防振

ヌスミ溝入れ

チップ

切削条件表

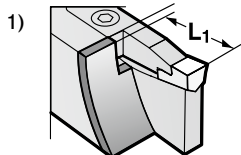
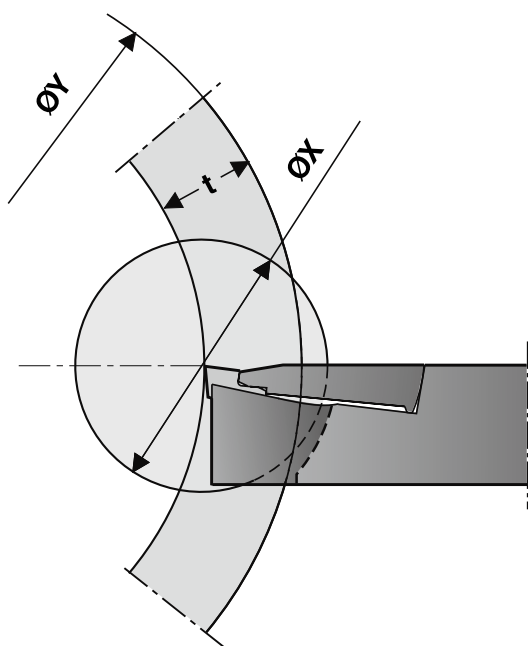
自動盤工具



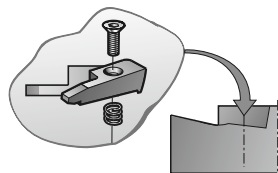
151FホルダのL1寸法の注意点 : L1 ≠ 加工深さ

## 151Fタイプの切込可能深さ (技術資料)

ホルダタイプ	φX	φY						
		50	75	100	150	200	250	300
		t						
R/L151F-2020x16x2	32	6.5	4	3	2	1.5	1	1
R/L151F-2020x20x2	40	18.5	14	12.5	11	10.5	10	10
R/L151F-2020x16x2.5	32	6.5	4	3	2	1.5	1	1
R/L151F-2020x20x2.5	40	18.5	14	12.5	11	10.5	10	10
R/L151F-2525x20x2.5	40	18	12	10	8.5	7.5	7	7
R/L151F-1212x13x3	26	4	2.5	2	1	1	0.5	0.5
R/L151F-1616x16x3T	32	14.5	12.5	11.5	10.5	10	10	9.5
R/L151F-2020x13x3	26	4	2.5	2	1	1	0.5	0.5
R/L151F-2020x16x3T	32	16	13.5	12.5	11	10.5	10	10
R/L151F-2020x20x3	40	20	16.5	15	13.5	12.5	12	12
R/L151F-2020x25x3	50	25	23.5	22	20.5	20	19.5	19.5
R/L151F-2020x25x3S	50	25	20	17.5	15	14	13.5	13
R/L151F-2516x20x3	40	20	18	16	14	13.5	13	12.5
R/L151F-2525x20x3	40	20	18	16	14	13.5	13	12.5
R/L151F-2525x25x3	50	25	23	21	19.5	18.5	18	18
R/L151F-2525x25x3S	50	25	20	17.5	15	14	13.5	13
R/L151F-2020x20x4	40	20	16.5	15	13.5	12.5	12	12
R/L151F-2020x25x4	50	25	23.5	22	20.5	20	19.5	19.5
R/L151F-2020x25x4S	50	25	20	17.5	15	14	13.5	13
R/L151F-2516x20x4	40	20	18	16	14	13.5	13	12.5
R/L151F-2525x20x4	40	20	18	16	14	13.5	13	12.5
R/L151F-2525x25x4	50	25	23	21	19.5	18.5	18	18
R/L151F-2525x25x4S	50	25	20	17.5	15	14	13.5	13
R/L151F-2525x32x4	64	32	32	32	29.5	28.5	28	27.5
R/L151F-2525x32x4S	64	32	32	28.5	24	22	21	20
R/L151F-3225x20x4	40	20	18	16	14	13.5	13	12.5
R/L151F-3225x25x4	50	25	23	21	19.5	18.5	18	18
R/L151F-3225x32x4	64	32	32	28.5	24	22	21	20
R/L151F-2020x25x5	50	25	23.5	22	20.5	20	19.5	19.5
R/L151F-2516x25x5	50	25	23	21	19.5	18.5	18	18
R/L151F-2525x25x5	50	25	23	21	19.5	18.5	18	18
R/L151F-2525x25x5S	50	25	20	17.5	15	14	13.5	13
R/L151F-2525x32x5	64	32	32	32	29.5	28.5	28	27.5
R/L151F-2525x32x5S	64	32	32	28.5	24	22	21	20
R/L151F-3225x25x5	50	25	23	21	19.5	18.5	18	18
R/L151F-3225x32x5	64	32	32	28.5	24	22	21	20
R/L151F-2516x25x6	50	25	23	21	19.5	18.5	18	18
R/L151F-2516x25x6S	50	25	20	17.5	15	14	13.5	13
R/L151F-3225x32x6	64	32	32	28.5	24	22	21	20



1) ホルダを修正することにより、より深い切込が可能です。



レンチ以外のパーツは、ホルダに付属しています。

φ X = 突っ切り可能な最大ワーク径  
φ Y = ワーク径ごとの溝入れ可能深さ

例) R151F-2020x20x4、外径φ 100 に溝入れする場合、深さ 15mm まで可能。