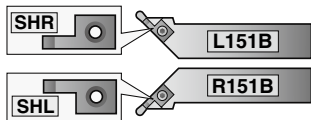
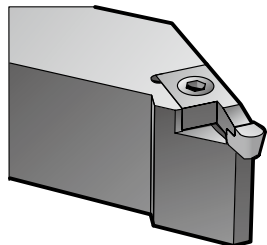
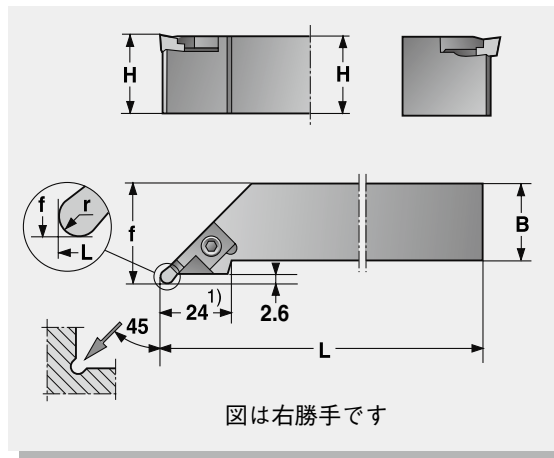


# 151B 外径ヌスミ溝入れ



x) 151B ホルダは、ホルダの勝手 (R151B、L151B) と逆勝手のクランプ (SHL、SHR) が付きます。



適用チップ	型番	在庫	単価	寸法 (mm)					クランプ		クランプ スクリュー	スプリング	レンチ
				H	B	$\phi L$	$\phi f \pm 0.08$	r	L151B用 SHR	R151B用 SHL			
B2	R/L151B-1616 × 2 × 2	○	18,240	16	16	100	20	1-1.5	*1) SHR 134	*1) SHL 134	F6S-411	—	NY 2.5
	R/L151B-2020 × 2 × 2	○	21,260	20	20	125	25						
	R/L151B-2525 × 2 × 2	○	25,010	25	25	150	32						
	R/L151B-3225 × 2 × 2	○	25,360	32	25	150	32						
B4	R/L151B-1616 × 4 × 4	◎	18,240	16	16	100	20	2-3	*1) SHR 134	*1) SHL 134	F6S-411	—	NY 2.5
	R/L151B-2020 × 4 × 4		21,260	20	20	125	25						
	R/L151B-2525 × 4 × 4		25,010	25	25	150	32						
	R/L151B-3225 × 4 × 4		25,360	32	25	150	32						
	L151B-3232 × 4 × 4		30,680	32	32	150	40						
B8	R/L151B-2020 × 8 × 8T	◎	23,910	20	20	125	25	4	SHN 8T	F6S-418	BF 04T	NY 2.5	
	R/L151B-2525 × 8 × 8T		25,010	25	25	150	32						
	R/L151B-3225 × 8 × 8T		26,570	32	25	150	32						
	R/L151B-3232 × 8 × 8T		30,680	32	32	150	40						

1) 各ホルダにおける L, f 寸法は下記の基準チップを基にします。

2mm 巾……r = 1.5

4mm 巾……r = 3.0

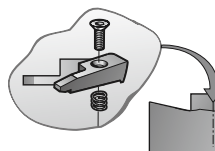
8mm 巾……r = 4.0

適用チップ B2 = B-200R1、B-300R1.5

B4 = B-400R2、B-500R2.5、B-600R3

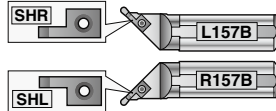
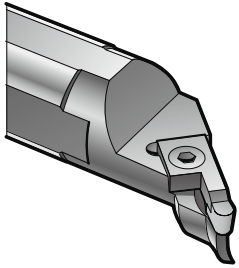
B8 = B-800R4

注文例：L151B-2525 × 4 × 4…1 本

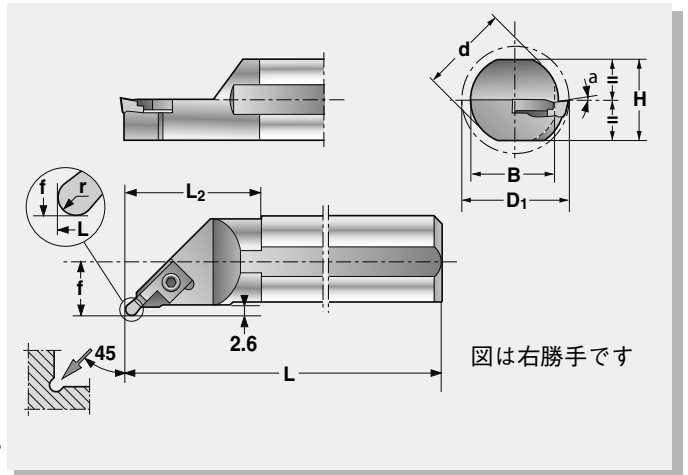


レンチ以外のパーツはホルダに付属しています。

# 157B 内径又スミ溝入れ



x) 157B ホルダは、ホルダの勝手 (R157B、L157B) と逆勝手のクランプ (SHL、SHR) が付きます。



適用チップ	型番	在庫	単価	寸法 (mm)										クランプ		クランプ	スプリング	レンチ
				$\alpha$	H	B	D1 min	d	${}^1L$	${}^1f \pm 0.08$	L2	r	L157B用 SHR	R157B用 SHL	スクリュー			
B2	R/L157B-0016 × 2 × 2	◎	25,970	-2	15	15.5	21	16	150	9.5	—	1-1.5	x) SHR 43	x) SHL 43	F6S-411			
	R/L157B-0020 × 2 × 2	○	38,160	3	18	19	25	20	180	11.5	—							
	R/L157B-0025 × 2 × 2	◎	40,090	3	23	23.5	30	25	200	14.0	—	1-1.5	x) SHR 134	x) SHL 134	F6S-411	—	NY 2.5	
	R/L157B-0032 × 2 × 2	○	52,050	3	30	30	37	32	250	18.0	—							
	R/L157B-0040 × 2 × 2	○	57,610	3	37	38	45	40	300	22.0	—							
B4	R/L157B-0025 × 4 × 4	○	40,090	3	23	23.5	32	25	200	17.0	35	2-3	x) SHR 134	x) SHL 134	F6S-411	—	NY 2.5	
	R/L157B-0032 × 4 × 4	○	52,050	3	30	30	39	32	250	20.5	50							
	R/L157B-0040 × 4 × 4	○	57,610	3	37	38	47	40	300	24.5	60							

1) 各ホルダにおける L、f 寸法は下記の基準チップを基にします。

2mm 巾……r = 1.5 4mm 巾……r = 3.0

適用チップ B2 = B-200R1、B-300R1.5

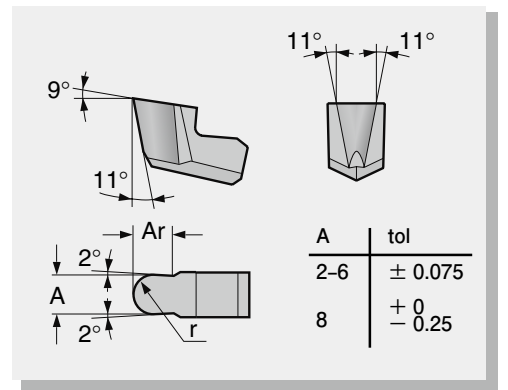
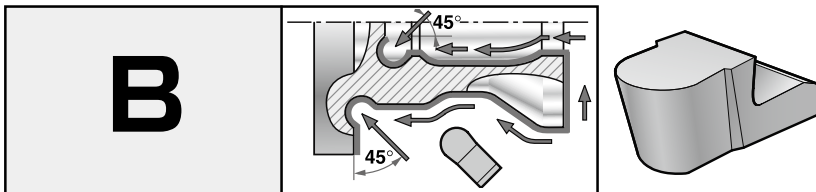
B4 = B-400R2、B-500R2.5、B-600R3

注文例：R157B-0025 x 4 x 4…1 本

◎：左右両勝手在庫 ○：右勝手のみ在庫  
空欄：メーカー (海外) または受注生産



## 又スミ溝入れ専用チップ (151B・157Bホルダ用)



型番	適用ホルダ分類	適用ホルダ	コーティング		超硬			チップ幅 A	r	Ar
			TNC150 (P35)	単価	S1V (P10)	H20 (K20)	単価			
B-200R1	B2	..x2x2	●	3,990	●	●	3,470	2.0	1.0	2.0
B-300R1.5			●	4,030		●	3,520	3.0	1.5	3.0
B-400R2	B4	..x4x4	●	4,030	●	●	3,520	4.0	2.0	4.0
B-500R2.5			●	4,050	○	○	3,550	5.0	2.5	5.0
B-600R3			●	4,050	○	○	3,550	6.0	3.0	5.8
B-800R4			●	5,190	○	●	4,640	8.0	4.0	8.0

注文例：B-200R1 TNC150(P35)…10 個

●印：標準在庫品 ○印：スウェーデン在庫品

外径溝入れ  
突切り  
端面溝入れ  
内径溝入れ  
シームレス防振  
又スミ溝入れ  
チップ  
切削条件表  
自動盤工具