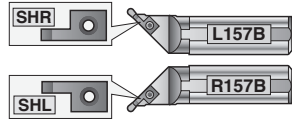
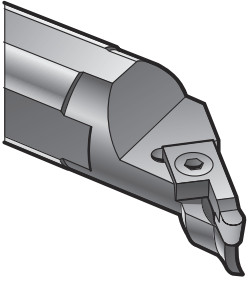
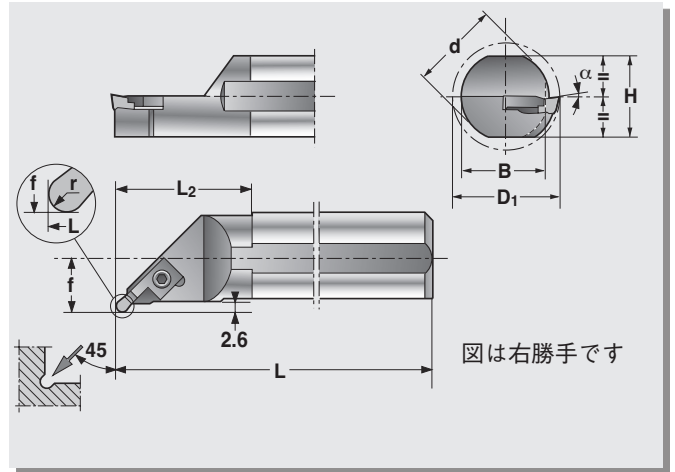


# 157B 内径又スミ溝入れ



x) 157B ホルダは、ホルダの勝手 (R157B、L157B) と逆勝手のクランプ (SHL、SHR) が付きます。



| 適用インサート | 型番<br>L151B<br>R151B | 在庫 | 単価     | 寸法 (mm) |    |      |                    |    |                 |                           |                |       |                      | クランプ                 |        | クランプ<br>スクリュー | スプリング | レンチ |
|---------|----------------------|----|--------|---------|----|------|--------------------|----|-----------------|---------------------------|----------------|-------|----------------------|----------------------|--------|---------------|-------|-----|
|         |                      |    |        | α       | H  | B    | D <sub>1 min</sub> | d  | <sup>1)</sup> L | <sup>1)</sup> f<br>± 0.08 | L <sub>2</sub> | r     | L157B 用<br>SHR       | R151B 用<br>SHL       |        |               |       |     |
| B2      | R/L 157B-0016x2x2    | ◎  | 29,870 | -2      | 15 | 15.5 | 21                 | 16 | 150             | 9.5                       | -              | 1-1.5 | <sup>x)</sup> SHR43  | <sup>x)</sup> SHL43  | F6S411 | -             | NY2.5 |     |
|         | R/L 157B-0020x2x2    | ○  | 43,890 | 3       | 18 | 19   | 25                 | 20 | 180             | 11.5                      | -              | 1-1.5 | <sup>x)</sup> SHR134 | <sup>x)</sup> SHL134 | F6S411 | -             | NY2.5 |     |
|         | R/L 157B-0025x2x2    | ◎  | 46,110 | 3       | 23 | 23.5 | 30                 | 25 | 200             | 14.0                      | -              | 1-1.5 | <sup>x)</sup> SHR134 | <sup>x)</sup> SHL134 | F6S411 | -             | NY2.5 |     |
|         | R/L 157B-0032x2x2    | ○  | 59,860 | 3       | 30 | 30   | 37                 | 32 | 250             | 18.0                      | -              | 1-1.5 | <sup>x)</sup> SHR134 | <sup>x)</sup> SHL134 | F6S411 | -             | NY2.5 |     |
|         | R/L 157B-0040x2x2    | ○  | 66,260 | 3       | 37 | 38   | 45                 | 40 | 300             | 22.0                      | -              | 1-1.5 | <sup>x)</sup> SHR134 | <sup>x)</sup> SHL134 | F6S411 | -             | NY2.5 |     |
| B4      | R/L 157B-0025x4x4    | ○  | 46,110 | 3       | 23 | 23.5 | 32                 | 25 | 200             | 17.0                      | 35             | 2-3   | <sup>x)</sup> SHR134 | <sup>x)</sup> SHL134 | F6S411 | -             | NY2.5 |     |
|         | R/L 157B-0032x4x4    | ○  | 59,860 | 3       | 30 | 30   | 39                 | 32 | 250             | 20.5                      | 50             | 2-3   | <sup>x)</sup> SHR134 | <sup>x)</sup> SHL134 | F6S411 | -             | NY2.5 |     |
|         | R/L 157B-0040x4x4    | ○  | 66,260 | 3       | 37 | 38   | 47                 | 40 | 300             | 24.5                      | 60             | 2-3   | <sup>x)</sup> SHR134 | <sup>x)</sup> SHL134 | F6S411 | -             | NY2.5 |     |

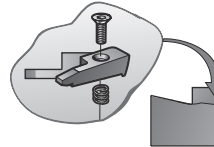
◎ : 左右両勝手在庫 ○ : 右勝手のみ在庫 空欄 : メーカー (海外) または受注生産

1) 各ホルダにおける L、f 寸法は下記の基準インサートを基にします。

2mm 巾……r = 1.5  
4mm 巾……r = 3.0

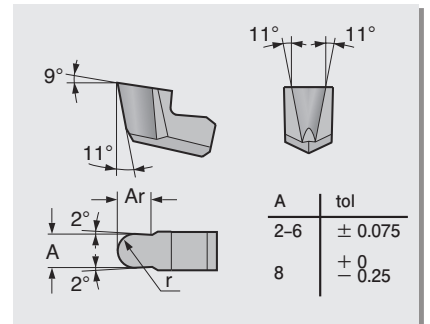
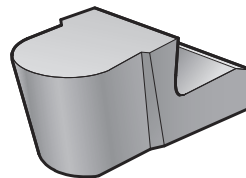
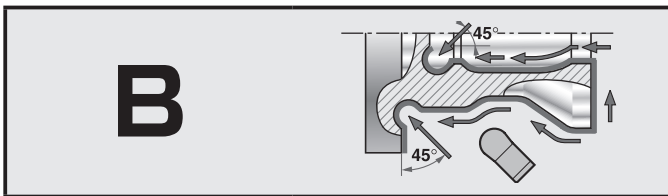
適用インサート B2 = B-200R1、B-300R1.5

B4 = B-400R2、B-500R2.5、B-600R3



レンチ以外のパーツはホルダに付属しています。

## 又スミ溝入れ専用インサート (151B・157B ホルダ用)



| 型番        | 適用ホルダ         | コーティング       |       | 超硬        |           |       | インサート幅 |     |     |
|-----------|---------------|--------------|-------|-----------|-----------|-------|--------|-----|-----|
|           |               | TNC150 (P35) | 単価    | S1V (P10) | H20 (K20) | 単価    | A      | r   | Ar  |
| B-200R1   | B2<br>..x2x2  | ●            | 5,270 | ●         | ●         | 4,000 | 2.0    | 1.0 | 2.0 |
| B-300R1.5 |               | ●            | 5,330 | ○         | ●         | 4,050 | 3.0    | 1.5 | 3.0 |
| B-400R2   | B4<br>..x4x4  | ●            | 5,340 | ●         | ●         | 4,050 | 4.0    | 2.0 | 4.0 |
| B-500R2.5 |               | ●            | 4,860 | ○         | ○         | 4,090 | 5.0    | 2.5 | 5.0 |
| B-600R3   |               | ●            | 5,480 | ○         | ○         | 4,090 | 6.0    | 3.0 | 5.8 |
| B-800R4   | B8<br>..x8x8T | ●            | 5,970 | ○         | ●         | 5,340 | 8.0    | 4.0 | 8.0 |

販売単位 : 10 個

● : 標準在庫 ○ : スウェーデン在庫