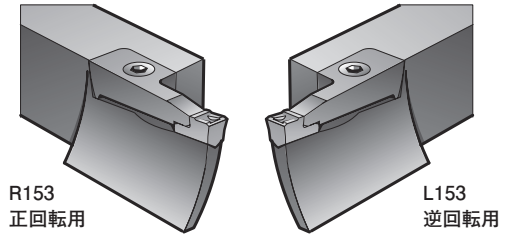


153S 端面溝入れ 3mm



R153
正回転用

L153
逆回転用

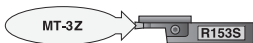
NEW カットピア (CUTPIA) による日本生まれの新しいホルダ (型番末尾 N)

- ・ミルコーナ製と同等以上の品質で、価格を抑えました。
- ・ミルコーナと互換性があり、ミルコーナ/カットピアインサートが使用可能。

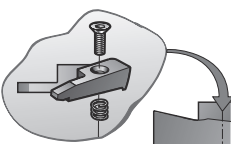
適用インサート	型番	在庫	単価		寸法 (mm)					クランプ		クランプ スクリュー	スプリング	レンチ	
			R 右勝手	L 左勝手	H	B	L	L _i	B _i	D	L153S 用 SHR				R153S 用 SHL
	L153S R153S														
	型番末尾 N : CUTPIA														

インサート幅 3.0 (3.2) mm 加工径φ20 以上

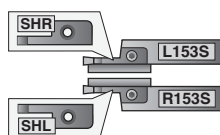
※	R/L 153S-1616x12x3/20-23	48,750	53,380	16	16	110	12	3	20-23	※) SHR133Z	※) SHL133Z	F6S411	-	NY2.5
※	R/L 153S-1616x12x3/20-23N	38,160	41,770	16	16	110	12	3	20-23	※) SHR133ZN	※) SHL133ZN	F6S412	-	T20
※	R/L 153S-1616x12x3/23-26	48,750	53,380	16	16	110	12	3	23-26	※) SHR133Z	※) SHL133Z	F6S411	-	NY2.5
※	R/L 153S-1616x12x3/23-26N	38,160	41,770	16	16	110	12	3	23-26	※) SHR133ZN	※) SHL133ZN	F6S412	-	T20
※	R/L 153S-1616x12x3/26-30	48,750	53,380	16	16	110	12	3	26-30	※) SHR133Z	※) SHL133Z	F6S411	-	NY2.5
※	R/L 153S-1616x12x3/26-30N	38,160	41,770	16	16	110	12	3	26-30	※) SHR133ZN	※) SHL133ZN	F6S412	-	T20
	R/L 153S-1616x12x3/30-35	48,750	53,380	16	16	110	12	3	30-35	※) SHR133P	※) SHL133P	F6S411	-	NY2.5
	R/L 153S-1616x12x3/30-35N	38,160	41,770	16	16	110	12	3	30-35	※) SHR133PN	※) SHL133PN	F6S412	-	T20
	R/L 153S-1616x12x3/35-40	48,750	53,380	16	16	110	12	3	35-40	※) SHR133P	※) SHL133P	F6S411	-	NY2.5
	R/L 153S-1616x12x3/35-40N	38,160	41,770	16	16	110	12	3	35-40	※) SHR133PN	※) SHL133PN	F6S412	-	T20
	R/L 153S-1616x12x3/40-50	48,750	53,380	16	16	110	12	3	40-50	※) SHR133	※) SHL133	F6S411	-	NY2.5
	R/L 153S-1616x12x3/40-50N	38,160	41,770	16	16	110	12	3	40-50	※) SHR133N	※) SHL133N	F6S412	-	T20
※	R/L 153S-2020x12x3/20-23	48,750	53,610	20	20	125	12	3	20-23	※) SHR133Z	※) SHL133Z	F6S411	-	NY2.5
※	R/L 153S-2020x12x3/20-23N	38,160	41,950	20	20	125	12	3	20-23	※) SHR133ZN	※) SHL133ZN	F6S412	-	T20
※	R/L 153S-2020x12x3/23-26	48,750	53,610	20	20	125	12	3	23-26	※) SHR133Z	※) SHL133Z	F6S411	-	NY2.5
※	R/L 153S-2020x12x3/23-26N	38,160	41,950	20	20	125	12	3	23-26	※) SHR133ZN	※) SHL133ZN	F6S412	-	T20
※	R/L 153S-2020x12x3/26-30	○ 48,750	53,610	20	20	125	12	3	26-30	※) SHR133Z	※) SHL133Z	F6S411	-	NY2.5
※	R/L 153S-2020x12x3/26-30N	38,160	41,950	20	20	125	12	3	26-30	※) SHR133ZN	※) SHL133ZN	F6S412	-	T20
	R/L 153S-2020x12x3/30-35	○ 48,750	53,610	20	20	125	12	3	30-35	※) SHR133P	※) SHL133P	F6S411	-	NY2.5
	R/L 153S-2020x12x3/30-35N	38,160	41,950	20	20	125	12	3	30-35	※) SHR133PN	※) SHL133PN	F6S412	-	T20
	R/L 153S-2020x12x3/35-40	48,750	53,610	20	20	125	12	3	35-40	※) SHR133P	※) SHL133P	F6S411	-	NY2.5
3	R/L 153S-2020x12x3/35-40N	38,160	41,950	20	20	125	12	3	35-40	※) SHR133PN	※) SHL133PN	F6S412	-	T20
	R/L 153S-2020x12x3/40-50	○ 48,750	53,610	20	20	125	12	3	40-50	※) SHR133	※) SHL133	F6S411	-	NY2.5
	R/L 153S-2020x12x3/40-50N	38,160	41,950	20	20	125	12	3	40-50	※) SHR133N	※) SHL133N	F6S412	-	T20
	R/L 153S-2020x12x3/50-60T	48,750	53,610	20	20	125	12	3	50-60	※) SHR133	※) SHL133	F6S411	-	NY2.5
	R/L 153S-2020x12x3/50-60N	38,160	41,950	20	20	125	12	3	50-60	※) SHR133N	※) SHL133N	F6S412	-	T20
	R/L 153S-2020x12x3/60-75T	48,750	53,610	20	20	125	12	3	60-75	※) SHR133	※) SHL133	F6S411	-	NY2.5
	R/L 153S-2020x12x3/60-75N	38,160	41,950	20	20	125	12	3	60-75	※) SHR133N	※) SHL133N	F6S412	-	T20
	R/L 153S-2020x12x3/75-100T	48,750	53,610	20	20	125	12	3	75-100	※) SHR133	※) SHL133	F6S411	-	NY2.5
	R/L 153S-2020x12x3/75-100N	○ 38,160	41,950	20	20	125	12	3	75-100	※) SHR133N	※) SHL133N	F6S412	-	T20
	R/L 153S-2020x12x3/100-140T	48,750	53,610	20	20	125	12	3	100-140	※) SHR133	※) SHL133	F6S411	-	NY2.5
	R/L 153S-2020x12x3/100-140N	38,160	41,950	20	20	125	12	3	100-140	※) SHR133N	※) SHL133N	F6S412	-	T20
	R/L 153S-2020x12x3/140-190T	48,750	53,610	20	20	125	12	3	140-190	※) SHR133	※) SHL133	F6S411	-	NY2.5
	R/L 153S-2020x12x3/140-190N	38,160	41,950	20	20	125	12	3	140-190	※) SHR133N	※) SHL133N	F6S412	-	T20
	R/L 153S-2020x12x3/190-300T	48,750	53,610	20	20	125	12	3	190-300	※) SHR133	※) SHL133	F6S411	-	NY2.5
	R/L 153S-2020x12x3/190-300N	38,160	41,950	20	20	125	12	3	190-300	※) SHR133N	※) SHL133N	F6S412	-	T20
	R/L 153S-2020x12x3/300-500T	48,750	53,610	20	20	125	12	3	300-500	※) SHR133	※) SHL133	F6S411	-	NY2.5
	R/L 153S-2020x12x3/300-500N	38,160	41,950	20	20	125	12	3	300-500	※) SHR133N	※) SHL133N	F6S412	-	T20
	R/L 153S-2020x12x3/500-∞ T	48,750	53,610	20	20	125	12	3	500-∞	※) SHR133	※) SHL133	F6S411	-	NY2.5
	R/L 153S-2020x12x3/500-∞ N	38,160	41,950	20	20	125	12	3	500-∞	※) SHR133N	※) SHL133N	F6S412	-	T20



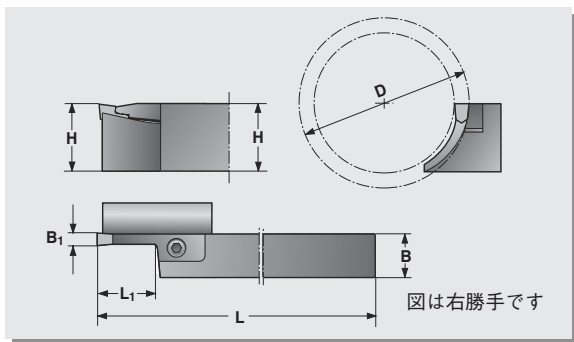
※ D 寸法 (溝外径) が、20-23、23-26、26-30 のホルダには専用インサート MT-3Z (P99) を使用してください。



レンチ以外のパーツはホルダに付属しています。



※) 153S ホルダはホルダの勝手 (R153S、L153S) と逆勝手のクランプ (SHL、SHR) が付きます。



適用インサート	型番 	在庫	単価		寸法 (mm)					クランプ		クランプ スクリュー	スプリング	レンチ	
			R 右勝手	L 左勝手	H	B	L	L1	B1	D	L153S 用 SHR				R153S 用 SHL
※	R/L 153S-2525x12x3/20-23	○	52,780	58,060	25	25	150	12	3	20-23	※SHR133Z	※SHL133Z	F6S411	-	NY2.5
※	R/L 153S-2525x12x3/20-23N		41,310	45,440	25	25	150	12	3	20-23	※SHR133ZN	※SHL133ZN	FTS412	-	T20
※	R/L 153S-2525x12x3/23-26	○	52,780	58,060	25	25	150	12	3	23-26	※SHR133Z	※SHL133Z	F6S411	-	NY2.5
※	R/L 153S-2525x12x3/23-26N		41,310	45,440	25	25	150	12	3	23-26	※SHR133ZN	※SHL133ZN	FTS412	-	T20
※	R/L 153S-2525x12x3/26-30	○	52,780	58,060	25	25	150	12	3	26-30	※SHR133Z	※SHL133Z	F6S411	-	NY2.5
※	R/L 153S-2525x12x3/26-30N		41,310	45,440	25	25	150	12	3	26-30	※SHR133ZN	※SHL133ZN	FTS412	-	T20
	R/L 153S-2525x12x3/30-35	○	52,780	58,060	25	25	150	12	3	30-35	※SHR133P	※SHL133P	F6S411	-	NY2.5
	R/L 153S-2525x12x3/30-35N		41,310	45,440	25	25	150	12	3	30-35	※SHR133PN	※SHL133PN	FTS412	-	T20
	R/L 153S-2525x12x3/35-40	○	52,780	58,060	25	25	150	12	3	35-40	※SHR133P	※SHL133P	F6S411	-	NY2.5
	R/L 153S-2525x12x3/35-40N		41,310	45,440	25	25	150	12	3	35-40	※SHR133PN	※SHL133PN	FTS412	-	T20
	R/L 153S-2525x12x3/40-50	○	52,780	58,060	25	25	150	12	3	40-50	※SHR133	※SHL133	F6S411	-	NY2.5
	R/L 153S-2525x12x3/40-50N		41,310	45,440	25	25	150	12	3	40-50	※SHR133N	※SHL133N	FTS412	-	T20
	R/L 153S-2525x12x3/50-60T	○	52,780	58,060	25	25	150	12	3	50-60	※SHR133	※SHL133	F6S411	-	NY2.5
	R/L 153S-2525x12x3/50-60N		41,310	45,440	25	25	150	12	3	50-60	※SHR133N	※SHL133N	FTS412	-	T20
	R/L 153S-2525x12x3/60-75T	○	52,780	58,060	25	25	150	12	3	60-75	※SHR133	※SHL133	F6S411	-	NY2.5
	R/L 153S-2525x12x3/60-75N	○	41,310	45,440	25	25	150	12	3	60-75	※SHR133N	※SHL133N	FTS412	-	T20
	R/L 153S-2525x12x3/75-100T	○	52,780	58,060	25	25	150	12	3	75-100	※SHR133	※SHL133	F6S411	-	NY2.5
	R/L 153S-2525x12x3/75-100N	○	41,310	45,440	25	25	150	12	3	75-100	※SHR133N	※SHL133N	FTS412	-	T20
	R/L 153S-2525x12x3/100-140T	○	52,780	58,060	25	25	150	12	3	100-140	※SHR133	※SHL133	F6S411	-	NY2.5
	R/L 153S-2525x12x3/100-140N	○	41,310	45,440	25	25	150	12	3	100-140	※SHR133N	※SHL133N	FTS412	-	T20
	R/L 153S-2525x12x3/140-190T	○	52,780	58,060	25	25	150	12	3	140-190	※SHR133	※SHL133	F6S411	-	NY2.5
	R/L 153S-2525x12x3/140-190N		41,310	45,440	25	25	150	12	3	140-190	※SHR133N	※SHL133N	FTS412	-	T20
	R/L 153S-2525x12x3/190-300T	○	52,780	58,060	25	25	150	12	3	190-300	※SHR133	※SHL133	F6S411	-	NY2.5
	R/L 153S-2525x12x3/190-300N	○	41,310	45,440	25	25	150	12	3	190-300	※SHR133N	※SHL133N	FTS412	-	T20
	R/L 153S-2525x12x3/300-500T	○	52,780	58,060	25	25	150	12	3	300-500	※SHR133	※SHL133	F6S411	-	NY2.5
3	R/L 153S-2525x12x3/300-500N	○	41,310	45,440	25	25	150	12	3	300-500	※SHR133N	※SHL133N	FTS412	-	T20
	R/L 153S-2525x12x3/500-∞ T	○	52,780	58,060	25	25	150	12	3	500-∞	※SHR133	※SHL133	F6S411	-	NY2.5
	R/L 153S-2525x12x3/500-∞ N	○	41,310	45,440	25	25	150	12	3	500-∞	※SHR133N	※SHL133N	FTS412	-	T20
	R/L 153S-3225x12x3/40-50		廃番	廃番	32	25	170	12	3	40-50	※SHR133	※SHL133	F6S411	-	NY2.5
	R/L 153S-3225x12x3/40-50N		都度見積	都度見積	32	25	170	12	3	40-50	※SHR133N	※SHL133N	FTS412	-	T20
	R/L 153S-3225x12x3/50-60T		54,450	59,860	32	25	170	12	3	50-60	※SHR133	※SHL133	F6S411	-	NY2.5
	R/L 153S-3225x12x3/50-60N		42,610	46,850	32	25	170	12	3	50-60	※SHR133N	※SHL133N	FTS412	-	T20
	R/L 153S-3225x12x3/60-75T		54,450	59,860	32	25	170	12	3	60-75	※SHR133	※SHL133	F6S411	-	NY2.5
	R/L 153S-3225x12x3/60-75N		42,610	46,850	32	25	170	12	3	60-75	※SHR133N	※SHL133N	FTS412	-	T20
	R/L 153S-3225x12x3/75-100T		54,450	59,860	32	25	170	12	3	75-100	※SHR133	※SHL133	F6S411	-	NY2.5
	R/L 153S-3225x12x3/75-100N		42,610	46,850	32	25	170	12	3	75-100	※SHR133N	※SHL133N	FTS412	-	T20
	R/L 153S-3225x12x3/100-140T		54,450	59,860	32	25	170	12	3	100-140	※SHR133	※SHL133	F6S411	-	NY2.5
	R/L 153S-3225x12x3/100-140N		42,610	46,850	32	25	170	12	3	100-140	※SHR133N	※SHL133N	FTS412	-	T20
	R/L 153S-3225x12x3/140-190T		54,450	59,860	32	25	170	12	3	140-190	※SHR133	※SHL133	F6S411	-	NY2.5
	R/L 153S-3225x12x3/140-190N		42,610	46,850	32	25	170	12	3	140-190	※SHR133N	※SHL133N	FTS412	-	T20
	R/L 153S-3225x12x3/190-300T		54,450	59,860	32	25	170	12	3	190-300	※SHR133	※SHL133	F6S411	-	NY2.5
	R/L 153S-3225x12x3/190-300N		42,610	46,850	32	25	170	12	3	190-300	※SHR133N	※SHL133N	FTS412	-	T20
	R/L 153S-3225x12x3/300-500T		54,450	59,860	32	25	170	12	3	300-500	※SHR133	※SHL133	F6S411	-	NY2.5
	R/L 153S-3225x12x3/300-500N		42,610	46,850	32	25	170	12	3	300-500	※SHR133N	※SHL133N	FTS412	-	T20
	R/L 153S-3225x12x3/500-∞ T		54,450	59,860	32	25	170	12	3	500-∞	※SHR133	※SHL133	F6S411	-	NY2.5
	R/L 153S-3225x12x3/500-∞ N		42,610	46,850	32	25	170	12	3	500-∞	※SHR133N	※SHL133N	FTS412	-	T20

○：左右両勝手在庫 ○：右勝手のみ在庫 空欄：メーカー（海外）または受注生産

外径溝入れ

突切り

端面溝入れ

内径溝入れ

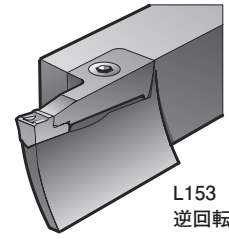
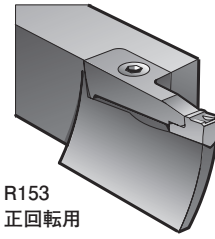
ヌスミ溝入れ

インサート

切削条件表

自動盤工具

153S 端面溝入れ 4mm



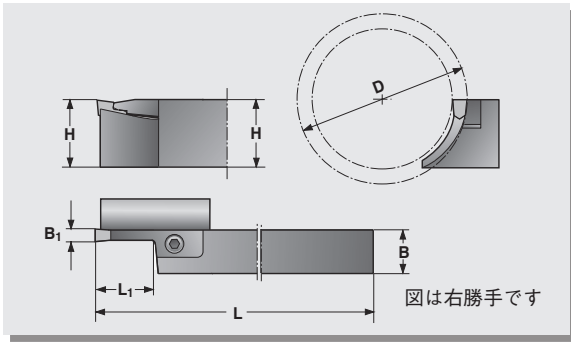
NEW カットピア (CUTPIA) による日本生まれの新しいホルダ (型番末尾 N)

- ・ミルコーナ製と同等以上の品質で、価格を抑えました。
- ・ミルコーナと互換性があり、ミルコーナ/カットピアインサートが使用可能。

適用インサート	型番	在庫	単価		寸法 (mm)					クランプ		クランプ スクリュー	スプリング	レンチ	
			R 右勝手	L 左勝手	H	B	L	L ₁	B ₁	D	L153S 用 SHR				R153S 用 SHL
	L153S R153S														
	型番末尾 N : CUTPIA														

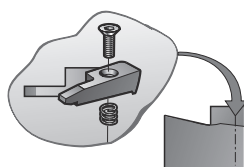
インサート幅 4.0 (4.1) mm 加工径φ30 以上

R/L 153S-2020x12x4/30-40	48,750	53,610	20	20	125	12	4-4.5	30-40	※ SHR134P	※ SHL134P	F6S411	-	NY2.5
R/L 153S-2020x12x4/30-40N	38,160	41,950	20	20	125	12	4-4.5	30-40	※ SHR134PN	※ SHL134PN	FTS412	-	T20
R/L 153S-2020x12x4/40-50	48,750	53,610	20	20	125	12	4-4.5	40-50	※ SHR134	※ SHL134	F6S411	-	NY2.5
R/L 153S-2020x12x4/40-50N	38,160	41,950	20	20	125	12	4-4.5	40-50	※ SHR134N	※ SHL134N	FTS412	-	T20
R/L 153S-2020x12x4/50-60T	48,750	53,610	20	20	125	12	4-4.5	50-60	※ SHR134	※ SHL134	F6S411	-	NY2.5
R/L 153S-2020x12x4/50-60N	38,160	41,950	20	20	125	12	4-4.5	50-60	※ SHR134N	※ SHL134N	FTS412	-	T20
R/L 153S-2020x12x4/60-75T	48,750	53,610	20	20	125	12	4-4.5	60-75	※ SHR134	※ SHL134	F6S411	-	NY2.5
R/L 153S-2020x12x4/60-75N	38,160	41,950	20	20	125	12	4-4.5	60-75	※ SHR134N	※ SHL134N	FTS412	-	T20
R/L 153S-2020x12x4/75-100T	48,750	53,610	20	20	125	12	4-4.5	75-100	※ SHR134	※ SHL134	F6S411	-	NY2.5
R/L 153S-2020x12x4/75-100N	38,160	41,950	20	20	125	12	4-4.5	75-100	※ SHR134N	※ SHL134N	FTS412	-	T20
R/L 153S-2020x12x4/100-140T	48,750	53,610	20	20	125	12	4-4.5	100-140	※ SHR134	※ SHL134	F6S411	-	NY2.5
R/L 153S-2020x12x4/100-140N	38,160	41,950	20	20	125	12	4-4.5	100-140	※ SHR134N	※ SHL134N	FTS412	-	T20
R/L 153S-2020x12x4/140-190T	48,750	53,610	20	20	125	12	4-4.5	140-190	※ SHR134	※ SHL134	F6S411	-	NY2.5
R/L 153S-2020x12x4/140-190N	38,160	41,950	20	20	125	12	4-4.5	140-190	※ SHR134N	※ SHL134N	FTS412	-	T20
R/L 153S-2020x12x4/190-∞ T	48,750	53,610	20	20	125	12	4-4.5	190-∞	※ SHR134	※ SHL134	F6S411	-	NY2.5
R/L 153S-2020x12x4/190-∞ N	38,160	41,950	20	20	125	12	4-4.5	190-∞	※ SHR134N	※ SHL134N	FTS412	-	T20
R/L 153S-2020x20x4/30-35	○ 51,390	56,540	20	20	125	20	4-4.5	30-35	※ SHR204MP	※ SHL204MP	F6S418	BF04M	NY2.5
R/L 153S-2020x20x4/30-35N	40,220	44,250	20	20	125	20	4-4.5	30-35	※ SHR204MPN	※ SHL204MPN	FTS416	BF04N	T20
R/L 153S-2020x20x4/35-40	51,390	56,540	20	20	125	20	4-4.5	35-40	※ SHR204MP	※ SHL204MP	F6S418	BF04M	NY2.5
R/L 153S-2020x20x4/35-40N	40,220	44,250	20	20	125	20	4-4.5	35-40	※ SHR204MPN	※ SHL204MPN	FTS416	BF04N	T20
R/L 153S-2020x20x4/40-50	51,390	56,540	20	20	125	20	4-4.5	40-50	※ SHR204MT	※ SHL204MT	F6S418	BF04M	NY2.5
R/L 153S-2020x20x4/40-50N	40,220	44,250	20	20	125	20	4-4.5	40-50	※ SHR204MTN	※ SHL204MTN	FTS416	BF04N	T20
R/L 153S-2020x20x4/50-60	51,390	56,540	20	20	125	20	4-4.5	50-60	※ SHR204MT	※ SHL204MT	F6S418	BF04M	NY2.5
R/L 153S-2020x20x4/50-60N	40,220	44,250	20	20	125	20	4-4.5	50-60	※ SHR204MTN	※ SHL204MTN	FTS416	BF04N	T20
R/L 153S-2020x20x4/60-75	51,390	56,540	20	20	125	20	4-4.5	60-75	※ SHR204MT	※ SHL204MT	F6S418	BF04M	NY2.5
R/L 153S-2020x20x4/60-75N	40,220	44,250	20	20	125	20	4-4.5	60-75	※ SHR204MTN	※ SHL204MTN	FTS416	BF04N	T20
R/L 153S-2020x20x4/75-100	51,390	56,540	20	20	125	20	4-4.5	75-100	※ SHR204MT	※ SHL204MT	F6S418	BF04M	NY2.5
R/L 153S-2020x20x4/75-100N	40,220	44,250	20	20	125	20	4-4.5	75-100	※ SHR204MTN	※ SHL204MTN	FTS416	BF04N	T20
R/L 153S-2020x20x4/100-140	51,390	56,540	20	20	125	20	4-4.5	100-140	※ SHR204MT	※ SHL204MT	F6S418	BF04M	NY2.5
R/L 153S-2020x20x4/100-140N	40,220	44,250	20	20	125	20	4-4.5	100-140	※ SHR204MTN	※ SHL204MTN	FTS416	BF04N	T20
R/L 153S-2020x20x4/140-190	51,390	56,540	20	20	125	20	4-4.5	140-190	※ SHR204MT	※ SHL204MT	F6S418	BF04M	NY2.5
R/L 153S-2020x20x4/140-190N	40,220	44,250	20	20	125	20	4-4.5	140-190	※ SHR204MTN	※ SHL204MTN	FTS416	BF04N	T20
R/L 153S-2020x20x4/190-300	51,390	56,540	20	20	125	20	4-4.5	190-300	※ SHR204MT	※ SHL204MT	F6S418	BF04M	NY2.5
R/L 153S-2020x20x4/190-300N	40,220	44,250	20	20	125	20	4-4.5	190-300	※ SHR204MTN	※ SHL204MTN	FTS416	BF04N	T20
R/L 153S-2020x20x4/300-∞	51,390	56,540	20	20	125	20	4-4.5	300-∞	※ SHR204MT	※ SHL204MT	F6S418	BF04M	NY2.5
R/L 153S-2020x20x4/300-∞ N	40,220	44,250	20	20	125	20	4-4.5	300-∞	※ SHR204MTN	※ SHL204MTN	FTS416	BF04N	T20
R/L 153S-2525x12x4/30-40	52,780	58,060	25	25	150	12	4-4.5	30-40	※ SHR134P	※ SHL134P	F6S411	-	NY2.5
R/L 153S-2525x12x4/30-40N	41,310	45,440	25	25	150	12	4-4.5	30-40	※ SHR134PN	※ SHL134PN	FTS412	-	T20
R/L 153S-2525x12x4/40-50	52,780	58,060	25	25	150	12	4-4.5	40-50	※ SHR134	※ SHL134	F6S411	-	NY2.5
R/L 153S-2525x12x4/40-50N	41,310	45,440	25	25	150	12	4-4.5	40-50	※ SHR134N	※ SHL134N	FTS412	-	T20
R/L 153S-2525x12x4/50-60T	52,780	58,060	25	25	150	12	4-4.5	50-60	※ SHR134	※ SHL134	F6S411	-	NY2.5
R/L 153S-2525x12x4/50-60N	41,310	45,440	25	25	150	12	4-4.5	50-60	※ SHR134N	※ SHL134N	FTS412	-	T20
R/L 153S-2525x12x4/60-75T	△ 52,780	58,060	25	25	150	12	4-4.5	60-75	※ SHR134	※ SHL134	F6S411	-	NY2.5
R/L 153S-2525x12x4/60-75N	△ 41,310	45,440	25	25	150	12	4-4.5	60-75	※ SHR134N	※ SHL134N	FTS412	-	T20
R/L 153S-2525x12x4/75-100T	◎ 52,780	58,060	25	25	150	12	4-4.5	75-100	※ SHR134	※ SHL134	F6S411	-	NY2.5
R/L 153S-2525x12x4/75-100N	◎ 41,310	45,440	25	25	150	12	4-4.5	75-100	※ SHR134N	※ SHL134N	FTS412	-	T20

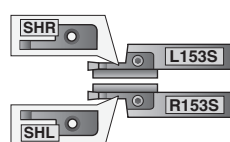


適用インサート	型番 L153S R153S 型番末尾 N : CUTPIA	在庫	単価		寸法 (mm)					クランプ		クランプ スクリュー	スプリング	レンチ	
			R 右勝手	L 左勝手	H	B	L	L ₁	B ₁	D	L153S 用 SHR				R153S 用 SHL
4	R/L 153S-2525x12x4/100-140T	○	52,780	58,060	25	25	150	12	4-4.5	100-140	※SHR134	※SHL134	F6S411	-	NY2.5
	R/L 153S-2525x12x4/100-140N		41,310	45,440	25	25	150	12	4-4.5	100-140	※SHR134N	※SHL134N	FTS412	-	T20
	R/L 153S-2525x12x4/140-190T	○	52,780	58,060	25	25	150	12	4-4.5	140-190	※SHR134	※SHL134	F6S411	-	NY2.5
	R/L 153S-2525x12x4/140-190N		41,310	45,440	25	25	150	12	4-4.5	140-190	※SHR134N	※SHL134N	FTS412	-	T20
	R/L 153S-2525x12x4/190-∞ T	○	52,780	58,060	25	25	150	12	4-4.5	190-∞	※SHR134	※SHL134	F6S411	-	NY2.5
	R/L 153S-2525x12x4/190-∞ N		41,310	45,440	25	25	150	12	4-4.5	190-∞	※SHR134N	※SHL134N	FTS412	-	T20
	R/L 153S-2525x20x4/30-35	○	56,940	64,160	25	25	150	20	4-4.5	30-35	※SHR204MP	※SHL204MP	F6S418	BF04M	NY2.5
	R/L 153S-2525x20x4/30-35N		44,560	50,220	25	25	150	20	4-4.5	30-35	※SHR204MPN	※SHL204MPN	FTS416	BF04N	T20
	R/L 153S-2525x20x4/35-40	○	56,940	64,160	25	25	150	20	4-4.5	35-40	※SHR204MP	※SHL204MP	F6S418	BF04M	NY2.5
	R/L 153S-2525x20x4/35-40N		44,560	50,220	25	25	150	20	4-4.5	35-40	※SHR204MPN	※SHL204MPN	FTS416	BF04N	T20
	R/L 153S-2525x20x4/40-50	○	56,940	64,160	25	25	150	20	4-4.5	40-50	※SHR204MT	※SHL204MT	F6S418	BF04M	NY2.5
	R/L 153S-2525x20x4/40-50N		44,560	50,220	25	25	150	20	4-4.5	40-50	※SHR204MTN	※SHL204MTN	FTS416	BF04N	T20
	R/L 153S-2525x20x4/50-60	○	56,940	64,160	25	25	150	20	4-4.5	50-60	※SHR204MT	※SHL204MT	F6S418	BF04M	NY2.5
	R/L 153S-2525x20x4/50-60N		44,560	50,220	25	25	150	20	4-4.5	50-60	※SHR204MTN	※SHL204MTN	FTS416	BF04N	T20
	R/L 153S-2525x20x4/60-75	○	56,940	64,160	25	25	150	20	4-4.5	60-75	※SHR204MT	※SHL204MT	F6S418	BF04M	NY2.5
	R/L 153S-2525x20x4/60-75N	○	44,560	50,220	25	25	150	20	4-4.5	60-75	※SHR204MTN	※SHL204MTN	FTS416	BF04N	T20
	R/L 153S-2525x20x4/75-100	○	56,940	64,160	25	25	150	20	4-4.5	75-100	※SHR204MT	※SHL204MT	F6S418	BF04M	NY2.5
	R/L 153S-2525x20x4/75-100N	○	44,560	50,220	25	25	150	20	4-4.5	75-100	※SHR204MTN	※SHL204MTN	FTS416	BF04N	T20
	R/L 153S-2525x20x4/100-140	◎	56,940	64,160	25	25	150	20	4-4.5	100-140	※SHR204MT	※SHL204MT	F6S418	BF04M	NY2.5
	R/L 153S-2525x20x4/100-140N	◎	44,560	50,220	25	25	150	20	4-4.5	100-140	※SHR204MTN	※SHL204MTN	FTS416	BF04N	T20
	R/L 153S-2525x20x4/140-190	○	56,940	64,160	25	25	150	20	4-4.5	140-190	※SHR204MT	※SHL204MT	F6S418	BF04M	NY2.5
	R/L 153S-2525x20x4/140-190N		44,560	50,220	25	25	150	20	4-4.5	140-190	※SHR204MTN	※SHL204MTN	FTS416	BF04N	T20
	R/L 153S-2525x20x4/190-300	◎	56,940	64,160	25	25	150	20	4-4.5	190-300	※SHR204MT	※SHL204MT	F6S418	BF04M	NY2.5
	R/L 153S-2525x20x4/190-300N	◎	44,560	50,220	25	25	150	20	4-4.5	190-300	※SHR204MTN	※SHL204MTN	FTS416	BF04N	T20
	R/L 153S-2525x20x4/300-∞	○	56,940	64,160	25	25	150	20	4-4.5	300-∞	※SHR204MT	※SHL204MT	F6S418	BF04M	NY2.5
	R/L 153S-2525x20x4/300-∞ N		44,560	50,220	25	25	150	20	4-4.5	300-∞	※SHR204MTN	※SHL204MTN	FTS416	BF04N	T20
	R/L 153S-2525x25x4/50-60	○	62,090	68,330	25	25	150	25	4-4.5	50-60	※SHR254MT	※SHL254MT	F6S418	BF04M	NY2.5
	R/L 153S-2525x25x4/50-60N		48,600	53,470	25	25	150	25	4-4.5	50-60	※SHR254MTN	※SHL254MTN	FTS416	BF04N	T20
	R/L 153S-2525x25x4/60-75	○	62,090	68,330	25	25	150	25	4-4.5	60-75	※SHR254MT	※SHL254MT	F6S418	BF04M	NY2.5
	R/L 153S-2525x25x4/60-75N		48,600	53,470	25	25	150	25	4-4.5	60-75	※SHR254MTN	※SHL254MTN	FTS416	BF04N	T20
	R/L 153S-2525x25x4/75-100	○	62,090	68,330	25	25	150	25	4-4.5	75-100	※SHR254MT	※SHL254MT	F6S418	BF04M	NY2.5
	R/L 153S-2525x25x4/75-100N	○	48,600	53,470	25	25	150	25	4-4.5	75-100	※SHR254MTN	※SHL254MTN	FTS416	BF04N	T20
	R/L 153S-2525x25x4/100-140	○	62,090	68,330	25	25	150	25	4-4.5	100-140	※SHR254MT	※SHL254MT	F6S418	BF04M	NY2.5
	R/L 153S-2525x25x4/100-140N		48,600	53,470	25	25	150	25	4-4.5	100-140	※SHR254MTN	※SHL254MTN	FTS416	BF04N	T20
	R/L 153S-2525x25x4/140-190	○	62,090	68,330	25	25	150	25	4-4.5	140-190	※SHR254MT	※SHL254MT	F6S418	BF04M	NY2.5
	R/L 153S-2525x25x4/140-190N	○	48,600	53,470	25	25	150	25	4-4.5	140-190	※SHR254MTN	※SHL254MTN	FTS416	BF04N	T20
	R/L 153S-2525x25x4/190-300	○	62,090	68,330	25	25	150	25	4-4.5	190-300	※SHR254MT	※SHL254MT	F6S418	BF04M	NY2.5
	R/L 153S-2525x25x4/190-300N	○	48,600	53,470	25	25	150	25	4-4.5	190-300	※SHR254MTN	※SHL254MTN	FTS416	BF04N	T20
	R/L 153S-2525x25x4/300-∞	○	62,090	68,330	25	25	150	25	4-4.5	300-∞	※SHR254MT	※SHL254MT	F6S418	BF04M	NY2.5
	R/L 153S-2525x25x4/300-∞ N	○	48,600	53,470	25	25	150	25	4-4.5	300-∞	※SHR254MTN	※SHL254MTN	FTS416	BF04N	T20
	R/L 153S-3225x12x4/40-50		54,450	59,860	32	25	170	12	4-4.5	40-50	※SHR134	※SHL134	F6S411	-	NY2.5
	R/L 153S-3225x12x4/40-50N		42,610	46,850	32	25	170	12	4-4.5	40-50	※SHR134N	※SHL134N	FTS412	-	T20

◎：左右両勝手在庫 ○：右勝手のみ在庫 △：左勝手のみ在庫 空欄：メーカー（海外）または受注生産

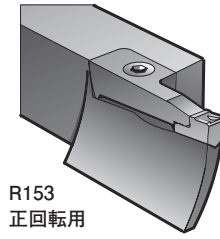


レンチ以外のパーツはホルダに付属しています。

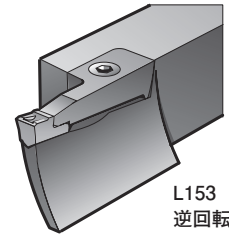


※) 153S ホルダはホルダの勝手 (R153S, L153S) と逆勝手のクランプ (SHL, SHR) が付きます。

153S 端面溝入れ 4-5mm



R153
正回転用



L153
逆回転用

NEW カットピア (CUTPIA) による日本生まれの新しいホルダ (型番末尾 N)

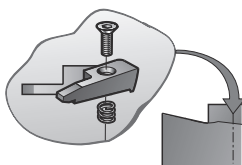
- ・ミルコーナ製と同等以上の品質で、価格を抑えました。
- ・ミルコーナと互換性があり、ミルコーナ/カットピアインサートが使用可能。

適用インサート	型番	在庫	単価		寸法 (mm)					クランプ		クランプ スクリュー	スプリング	レンチ	
			R 右勝手	L 左勝手	H	B	L	L ₁	B ₁	D	L153S 用 SHR				R153S 用 SHL
	型番末尾 N : CUTPIA														

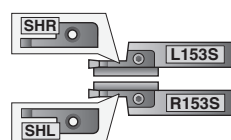
インサート幅 4.0 (4.1) mm 加工径φ30 以上

R/L 153S-3225x12x4/50-60T	54,450	59,860	32	25	170	12	4-4.5	50-60	※) SHR134	※) SHL134	F6S411	-	NY2.5
R/L 153S-3225x12x4/50-60N	42,610	46,850	32	25	170	12	4-4.5	50-60	※) SHR134N	※) SHL134N	FTS412	-	T20
R/L 153S-3225x12x4/60-75T	54,450	59,860	32	25	170	12	4-4.5	60-75	※) SHR134	※) SHL134	F6S411	-	NY2.5
R/L 153S-3225x12x4/60-75N	42,610	46,850	32	25	170	12	4-4.5	60-75	※) SHR134N	※) SHL134N	FTS412	-	T20
R/L 153S-3225x12x4/75-100T	54,450	59,860	32	25	170	12	4-4.5	75-100	※) SHR134	※) SHL134	F6S411	-	NY2.5
R/L 153S-3225x12x4/75-100N	42,610	46,850	32	25	170	12	4-4.5	75-100	※) SHR134N	※) SHL134N	FTS412	-	T20
R/L 153S-3225x12x4/100-140T	54,450	59,860	32	25	170	12	4-4.5	100-140	※) SHR134	※) SHL134	F6S411	-	NY2.5
R/L 153S-3225x12x4/100-140N	42,610	46,850	32	25	170	12	4-4.5	100-140	※) SHR134N	※) SHL134N	FTS412	-	T20
R/L 153S-3225x12x4/140-190T	54,450	59,860	32	25	170	12	4-4.5	140-190	※) SHR134	※) SHL134	F6S411	-	NY2.5
R/L 153S-3225x12x4/140-190N	42,610	46,850	32	25	170	12	4-4.5	140-190	※) SHR134N	※) SHL134N	FTS412	-	T20
R/L 153S-3225x12x4/190-∞ T	54,450	59,860	32	25	170	12	4-4.5	190-∞	※) SHR134	※) SHL134	F6S411	-	NY2.5
R/L 153S-3225x12x4/190-∞ N	42,610	46,850	32	25	170	12	4-4.5	190-∞	※) SHR134N	※) SHL134N	FTS412	-	T20
R/L 153S-3225x20x4/50-60	58,330	64,160	32	25	170	20	4-4.5	50-60	※) SHR204MT	※) SHL204MT	F6S418	-	NY2.5
R/L 153S-3225x20x4/50-60N	45,650	50,220	32	25	170	20	4-4.5	50-60	※) SHR204MTN	※) SHL204MTN	FTS416	-	T20
R/L 153S-3225x20x4/60-75	58,330	64,160	32	25	170	20	4-4.5	60-75	※) SHR204MT	※) SHL204MT	F6S418	-	NY2.5
R/L 153S-3225x20x4/60-75N	45,650	50,220	32	25	170	20	4-4.5	60-75	※) SHR204MTN	※) SHL204MTN	FTS416	-	T20
R/L 153S-3225x20x4/75-100	58,330	64,160	32	25	170	20	4-4.5	75-100	※) SHR204MT	※) SHL204MT	F6S418	-	NY2.5
R/L 153S-3225x20x4/75-100N	45,650	50,220	32	25	170	20	4-4.5	75-100	※) SHR204MTN	※) SHL204MTN	FTS416	-	T20
R/L 153S-3225x20x4/100-140	58,330	64,160	32	25	170	20	4-4.5	100-140	※) SHR204MT	※) SHL204MT	F6S418	-	NY2.5
R/L 153S-3225x20x4/100-140N	45,650	50,220	32	25	170	20	4-4.5	100-140	※) SHR204MTN	※) SHL204MTN	FTS416	-	T20
R/L 153S-3225x20x4/140-190	58,330	64,160	32	25	170	20	4-4.5	140-190	※) SHR204MT	※) SHL204MT	F6S418	-	NY2.5
R/L 153S-3225x20x4/140-190N	45,650	50,220	32	25	170	20	4-4.5	140-190	※) SHR204MTN	※) SHL204MTN	FTS416	-	T20
R/L 153S-3225x20x4/190-300	58,330	64,160	32	25	170	20	4-4.5	190-300	※) SHR204MT	※) SHL204MT	F6S418	-	NY2.5
R/L 153S-3225x20x4/190-300N	45,650	50,220	32	25	170	20	4-4.5	190-300	※) SHR204MTN	※) SHL204MTN	FTS416	-	T20
R/L 153S-3225x20x4/300-∞	58,330	64,160	32	25	170	20	4-4.5	300-∞	※) SHR204MT	※) SHL204MT	F6S418	-	NY2.5
R/L 153S-3225x20x4/300-∞ N	45,650	50,220	32	25	170	20	4-4.5	300-∞	※) SHR204MTN	※) SHL204MTN	FTS416	-	T20
R/L 153S-3225x25x4/50-60	63,610	69,990	32	25	170	12	4-4.5	50-60	※) SHR254MT	※) SHL254MT	F6S418	BF04M	NY2.5
R/L 153S-3225x25x4/50-60N	49,780	54,780	32	25	170	12	4-4.5	50-60	※) SHR254MTN	※) SHL254MTN	FTS416	BF04N	T20
R/L 153S-3225x25x4/60-75	63,610	69,990	32	25	170	12	4-4.5	60-75	※) SHR254MT	※) SHL254MT	F6S418	BF04M	NY2.5
R/L 153S-3225x25x4/60-75N	49,780	54,780	32	25	170	12	4-4.5	60-75	※) SHR254MTN	※) SHL254MTN	FTS416	BF04N	T20
R/L 153S-3225x25x4/75-100	63,610	69,990	32	25	170	12	4-4.5	75-100	※) SHR254MT	※) SHL254MT	F6S418	BF04M	NY2.5
R/L 153S-3225x25x4/75-100N	49,780	54,780	32	25	170	12	4-4.5	75-100	※) SHR254MTN	※) SHL254MTN	FTS416	BF04N	T20
R/L 153S-3225x25x4/100-140	63,610	69,990	32	25	170	12	4-4.5	100-140	※) SHR254MT	※) SHL254MT	F6S418	BF04M	NY2.5
R/L 153S-3225x25x4/100-140N	49,780	54,780	32	25	170	12	4-4.5	100-140	※) SHR254MTN	※) SHL254MTN	FTS416	BF04N	T20
R/L 153S-3225x25x4/140-190	63,610	69,990	32	25	170	12	4-4.5	140-190	※) SHR254MT	※) SHL254MT	F6S418	BF04M	NY2.5
R/L 153S-3225x25x4/140-190N	49,780	54,780	32	25	170	12	4-4.5	140-190	※) SHR254MTN	※) SHL254MTN	FTS416	BF04N	T20
R/L 153S-3225x25x4/190-300	63,610	69,990	32	25	170	12	4-4.5	190-300	※) SHR254MT	※) SHL254MT	F6S418	BF04M	NY2.5
R/L 153S-3225x25x4/190-300N	49,780	54,780	32	25	170	12	4-4.5	190-300	※) SHR254MTN	※) SHL254MTN	FTS416	BF04N	T20
R/L 153S-3225x25x4/300-∞	63,610	69,990	32	25	170	12	4-4.5	300-∞	※) SHR254MT	※) SHL254MT	F6S418	BF04M	NY2.5
R/L 153S-3225x25x4/300-∞ N	49,780	54,780	32	25	170	12	4-4.5	300-∞	※) SHR254MTN	※) SHL254MTN	FTS416	BF04N	T20

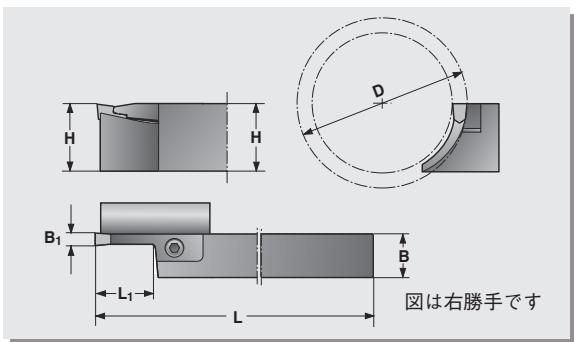
◎ : 左右両勝手が在庫 ○ : 右勝手のみ在庫 空欄 : メーカー (海外) または受注生産



レンチ以外のパーツはホルダに付属しています。



※) 153S ホルダはホルダの勝手 (R153S, L153S) と逆勝手のクランプ (SHL, SHR) が付きます。



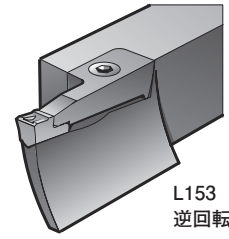
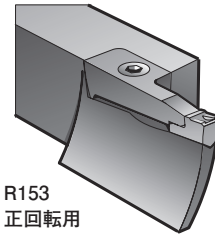
適用インサート	型番 	在庫	単価		寸法 (mm)					クランプ		クランプ スクリュー	スプリング	レンチ	
			R 右勝手	L 左勝手	H	B	L	L1	B1	D	L153S 用 SHR	R153S 用 SHL			
	型番末尾 N : CUTPIA														

インサート幅 5.0 (5.1) mm 加工径φ30 以上

R/L 153S-2020x12x5/30-40	48,750	53,610	20	20	125	12	5	30-40	SHR135P	SHL135P	F6S411	-	NY2.5
R/L 153S-2020x12x5/30-40N	38,160	41,950	20	20	125	12	5	30-40	SHR135PN	SHL135PN	F6S412	-	T20
R/L 153S-2020x12x5/40-50	48,750	53,610	20	20	125	12	5	40-50	SHR135	SHL135	F6S411	-	NY2.5
R/L 153S-2020x12x5/40-50N	38,160	41,950	20	20	125	12	5	40-50	SHR135N	SHL135N	F6S412	-	T20
R/L 153S-2020x12x5/50-60T	48,750	53,610	20	20	125	12	5	50-60	SHR135	SHL135	F6S411	-	NY2.5
R/L 153S-2020x12x5/50-60N	38,160	41,950	20	20	125	12	5	50-60	SHR135N	SHL135N	F6S412	-	T20
R/L 153S-2020x12x5/60-75T	48,750	53,610	20	20	125	12	5	60-75	SHR135	SHL135	F6S411	-	NY2.5
R/L 153S-2020x12x5/60-75N	38,160	41,950	20	20	125	12	5	60-75	SHR135N	SHL135N	F6S412	-	T20
R/L 153S-2020x12x5/75-100T	48,750	53,610	20	20	125	12	5	75-100	SHR135	SHL135	F6S411	-	NY2.5
R/L 153S-2020x12x5/75-100N	38,160	41,950	20	20	125	12	5	75-100	SHR135N	SHL135N	F6S412	-	T20
R/L 153S-2020x12x5/100-140T	48,750	53,610	20	20	125	12	5	100-140	SHR135	SHL135	F6S411	-	NY2.5
R/L 153S-2020x12x5/100-140N	38,160	41,950	20	20	125	12	5	100-140	SHR135N	SHL135N	F6S412	-	T20
R/L 153S-2020x12x5/140-190T	48,750	53,610	20	20	125	12	5	140-190	SHR135	SHL135	F6S411	-	NY2.5
R/L 153S-2020x12x5/140-190N	38,160	41,950	20	20	125	12	5	140-190	SHR135N	SHL135N	F6S412	-	T20
R/L 153S-2020x12x5/190-∞ T	48,750	53,610	20	20	125	12	5	190-∞	SHR135	SHL135	F6S411	-	NY2.5
R/L 153S-2020x12x5/190-∞ N	38,160	41,950	20	20	125	12	5	190-∞	SHR135N	SHL135N	F6S412	-	T20
R/L 153S-2020x20x5/30-40	51,390	56,540	20	20	125	20	5	30-40	SHR205MP	SHL205MP	F6S418	BF04M	NY2.5
R/L 153S-2020x20x5/30-40N	40,220	44,250	20	20	125	20	5	30-40	SHR205MPN	SHL205MPN	F6S416	BF04N	T20
R/L 153S-2020x20x5/40-50	51,390	56,540	20	20	125	20	5	40-50	SHR205MT	SHL205MT	F6S418	BF04M	NY2.5
R/L 153S-2020x20x5/40-50N	40,220	44,250	20	20	125	20	5	40-50	SHR205MTN	SHL205MTN	F6S416	BF04N	T20
R/L 153S-2020x20x5/50-60	51,390	56,540	20	20	125	20	5	50-60	SHR205MT	SHL205MT	F6S418	BF04M	NY2.5
R/L 153S-2020x20x5/50-60N	40,220	44,250	20	20	125	20	5	50-60	SHR205MTN	SHL205MTN	F6S416	BF04N	T20
5 R/L 153S-2020x20x5/60-75	51,390	56,540	20	20	125	20	5	60-75	SHR205MT	SHL205MT	F6S418	BF04M	NY2.5
R/L 153S-2020x20x5/60-75N	40,220	44,250	20	20	125	20	5	60-75	SHR205MTN	SHL205MTN	F6S416	BF04N	T20
R/L 153S-2020x20x5/75-100	51,390	56,540	20	20	125	20	5	75-100	SHR205MT	SHL205MT	F6S418	BF04M	NY2.5
R/L 153S-2020x20x5/75-100N	40,220	44,250	20	20	125	20	5	75-100	SHR205MTN	SHL205MTN	F6S416	BF04N	T20
R/L 153S-2020x20x5/100-140	51,390	56,540	20	20	125	20	5	100-140	SHR205MT	SHL205MT	F6S418	BF04M	NY2.5
R/L 153S-2020x20x5/100-140N	40,220	44,250	20	20	125	20	5	100-140	SHR205MTN	SHL205MTN	F6S416	BF04N	T20
R/L 153S-2020x20x5/140-190	51,390	56,540	20	20	125	20	5	140-190	SHR205MT	SHL205MT	F6S418	BF04M	NY2.5
R/L 153S-2020x20x5/140-190N	40,220	44,250	20	20	125	20	5	140-190	SHR205MTN	SHL205MTN	F6S416	BF04N	T20
R/L 153S-2020x20x5/190-300	51,390	56,540	20	20	125	20	5	190-300	SHR205MT	SHL205MT	F6S418	BF04M	NY2.5
R/L 153S-2020x20x5/190-300N	40,220	44,250	20	20	125	20	5	190-300	SHR205MTN	SHL205MTN	F6S416	BF04N	T20
R/L 153S-2020x20x5/300-∞	51,390	56,540	20	20	125	20	5	300-∞	SHR205MT	SHL205MT	F6S418	BF04M	NY2.5
R/L 153S-2020x20x5/300-∞ N	40,220	44,250	20	20	125	20	5	300-∞	SHR205MTN	SHL205MTN	F6S416	BF04N	T20
R/L 153S-2525x12x5/30-40	52,780	58,060	25	25	150	12	5	30-40	SHR135P	SHL135P	F6S411	BF04M	NY2.5
R/L 153S-2525x12x5/30-40N	41,310	45,440	25	25	150	12	5	30-40	SHR135PN	SHL135PN	F6S412	BF04N	T20
R/L 153S-2525x12x5/40-50	52,780	58,060	25	25	150	12	5	40-50	SHR135	SHL135	F6S411	BF04M	NY2.5
R/L 153S-2525x12x5/40-50N	41,310	45,440	25	25	150	12	5	40-50	SHR135N	SHL135N	F6S412	BF04N	T20
R/L 153S-2525x12x5/50-60T	52,780	58,060	25	25	150	12	5	50-60	SHR135	SHL135	F6S411	BF04M	NY2.5
R/L 153S-2525x12x5/50-60N	41,310	45,440	25	25	150	12	5	50-60	SHR135N	SHL135N	F6S412	BF04N	T20
R/L 153S-2525x12x5/60-75T	52,780	58,060	25	25	150	12	5	60-75	SHR135	SHL135	F6S411	BF04M	NY2.5
R/L 153S-2525x12x5/60-75N	41,310	45,440	25	25	150	12	5	60-75	SHR135N	SHL135N	F6S412	BF04N	T20
R/L 153S-2525x12x5/75-100T	52,780	58,060	25	25	150	12	5	75-100	SHR135	SHL135	F6S411	BF04M	NY2.5
R/L 153S-2525x12x5/75-100N	41,310	45,440	25	25	150	12	5	75-100	SHR135N	SHL135N	F6S412	BF04N	T20
R/L 153S-2525x12x5/100-140T	52,780	58,060	25	25	150	12	5	100-140	SHR135	SHL135	F6S411	BF04M	NY2.5
R/L 153S-2525x12x5/100-140N	41,310	45,440	25	25	150	12	5	100-140	SHR135N	SHL135N	F6S412	BF04N	T20

◎ : 左右両勝手在庫 ○ : 右勝手のみ在庫 空欄 : メーカー (海外) または受注生産

153S 端面溝入れ 5mm



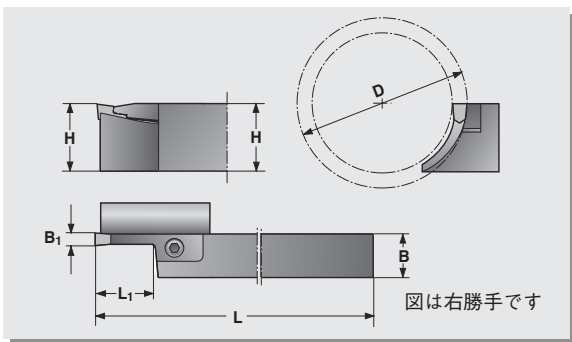
NEW カットピア (CUTPIA) による日本生まれの新しいホルダ (型番末尾 N)

- ・ミルコーナ製と同等以上の品質で、価格を抑えました。
- ・ミルコーナと互換性があり、ミルコーナ/カットピアインサートが使用可能。

適用インサート	型番	在庫	単価		寸法 (mm)					クランプ		クランプ スクリュー	スプリング	レンチ	
			R 右勝手	L 左勝手	H	B	L	L ₁	B ₁	D	L153S 用 SHR				R153S 用 SHL
	L153S R153S														
	型番末尾 N : CUTPIA														

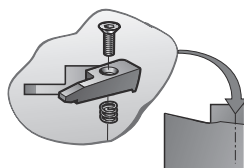
インサート幅 5.0 (5.1) mm 加工径φ30 以上

R/L 153S-2525x12x5/140-190T		52,780	58,060	25	25	150	12	5	140-190	※SHR135	※SHL135	F6S411	BF04M	NY2.5
R/L 153S-2525x12x5/140-190N	○	41,310	45,440	25	25	150	12	5	140-190	※SHR135N	※SHL135N	FTS412	BF04N	T20
R/L 153S-2525x12x5/190-∞ T	○	52,780	58,060	25	25	150	12	5	190-∞	※SHR135	※SHL135	F6S411	BF04M	NY2.5
R/L 153S-2525x12x5/190-∞ N		41,310	45,440	25	25	150	12	5	190-∞	※SHR135N	※SHL135N	FTS412	BF04N	T20
R/L 153S-2525x20x5/30-40	○	56,940	62,650	25	25	150	20	5	30-40	※SHR205MP	※SHL205MP	F6S418	BF04M	NY2.5
R/L 153S-2525x20x5/30-40N		44,560	49,030	25	25	150	20	5	30-40	※SHR205MPN	※SHL205MPN	FTS416	BF04N	T20
R/L 153S-2525x20x5/40-50	○	56,940	62,650	25	25	150	20	5	40-50	※SHR205MT	※SHL205MT	F6S418	BF04M	NY2.5
R/L 153S-2525x20x5/40-50N		44,560	49,030	25	25	150	20	5	40-50	※SHR205MTN	※SHL205MTN	FTS416	BF04N	T20
R/L 153S-2525x20x5/50-60		56,940	62,650	25	25	150	20	5	50-60	※SHR205MT	※SHL205MT	F6S418	BF04M	NY2.5
R/L 153S-2525x20x5/50-60N		44,560	49,030	25	25	150	20	5	50-60	※SHR205MTN	※SHL205MTN	FTS416	BF04N	T20
R/L 153S-2525x20x5/60-75	○	56,940	62,650	25	25	150	20	5	60-75	※SHR205MT	※SHL205MT	F6S418	BF04M	NY2.5
R/L 153S-2525x20x5/60-75N		44,560	49,030	25	25	150	20	5	60-75	※SHR205MTN	※SHL205MTN	FTS416	BF04N	T20
R/L 153S-2525x20x5/75-100	○	56,940	62,650	25	25	150	20	5	75-100	※SHR205MT	※SHL205MT	F6S418	BF04M	NY2.5
R/L 153S-2525x20x5/75-100N		44,560	49,030	25	25	150	20	5	75-100	※SHR205MTN	※SHL205MTN	FTS416	BF04N	T20
R/L 153S-2525x20x5/100-140		56,940	62,650	25	25	150	20	5	100-140	※SHR205MT	※SHL205MT	F6S418	BF04M	NY2.5
R/L 153S-2525x20x5/100-140N		44,560	49,030	25	25	150	20	5	100-140	※SHR205MTN	※SHL205MTN	FTS416	BF04N	T20
R/L 153S-2525x20x5/140-190	○	56,940	62,650	25	25	150	20	5	140-190	※SHR205MT	※SHL205MT	F6S418	BF04M	NY2.5
R/L 153S-2525x20x5/140-190N		44,560	49,030	25	25	150	20	5	140-190	※SHR205MTN	※SHL205MTN	FTS416	BF04N	T20
R/L 153S-2525x20x5/190-300	○	56,940	62,650	25	25	150	20	5	190-300	※SHR205MT	※SHL205MT	F6S418	BF04M	NY2.5
R/L 153S-2525x20x5/190-300N	○	44,560	49,030	25	25	150	20	5	190-300	※SHR205MTN	※SHL205MTN	FTS416	BF04N	T20
R/L 153S-2525x20x5/300-∞		56,940	62,650	25	25	150	20	5	300-∞	※SHR205MT	※SHL205MT	F6S418	BF04M	NY2.5
R/L 153S-2525x20x5/300-∞ N		44,560	49,030	25	25	150	20	5	300-∞	※SHR205MTN	※SHL205MTN	FTS416	BF04N	T20
5 R/L 153S-2525x25x5/50-60		62,090	68,330	25	25	150	25	5	50-60	※SHR255MT	※SHL255MT	F6S418	BF04M	NY2.5
R/L 153S-2525x25x5/50-60N		48,600	53,470	25	25	150	25	5	50-60	※SHR255MTN	※SHL255MTN	FTS416	BF04N	T20
R/L 153S-2525x25x5/60-75		62,090	68,330	25	25	150	25	5	60-75	※SHR255MT	※SHL255MT	F6S418	BF04M	NY2.5
R/L 153S-2525x25x5/60-75N		48,600	53,470	25	25	150	25	5	60-75	※SHR255MTN	※SHL255MTN	FTS416	BF04N	T20
R/L 153S-2525x25x5/75-100	○	62,090	68,330	25	25	150	25	5	75-100	※SHR255MT	※SHL255MT	F6S418	BF04M	NY2.5
R/L 153S-2525x25x5/75-100N		48,600	53,470	25	25	150	25	5	75-100	※SHR255MTN	※SHL255MTN	FTS416	BF04N	T20
R/L 153S-2525x25x5/100-140	○	62,090	68,330	25	25	150	25	5	100-140	※SHR255MT	※SHL255MT	F6S418	BF04M	NY2.5
R/L 153S-2525x25x5/100-140N		48,600	53,470	25	25	150	25	5	100-140	※SHR255MTN	※SHL255MTN	FTS416	BF04N	T20
R/L 153S-2525x25x5/140-190	○	62,090	68,330	25	25	150	25	5	140-190	※SHR255MT	※SHL255MT	F6S418	BF04M	NY2.5
R/L 153S-2525x25x5/140-190N		48,600	53,470	25	25	150	25	5	140-190	※SHR255MTN	※SHL255MTN	FTS416	BF04N	T20
R/L 153S-2525x25x5/190-300	○	62,090	68,330	25	25	150	25	5	190-300	※SHR255MT	※SHL255MT	F6S418	BF04M	NY2.5
R/L 153S-2525x25x5/190-300N		48,600	53,470	25	25	150	25	5	190-300	※SHR255MTN	※SHL255MTN	FTS416	BF04N	T20
R/L 153S-2525x25x5/300-∞		62,090	68,330	25	25	150	25	5	300-∞	※SHR255MT	※SHL255MT	F6S418	BF04M	NY2.5
R/L 153S-2525x25x5/300-∞ N		48,600	53,470	25	25	150	25	5	300-∞	※SHR255MTN	※SHL255MTN	FTS416	BF04N	T20
R/L 153S-3225x12x5/40-50		54,450	59,860	32	25	170	12	5	40-50	※SHR135	※SHL135	F6S411	-	NY2.5
R/L 153S-3225x12x5/40-50N		42,610	46,850	32	25	170	12	5	40-50	※SHR135N	※SHL135N	FTS412	-	T20
R/L 153S-3225x12x5/50-60T		54,450	59,860	32	25	170	12	5	50-60	※SHR135	※SHL135	F6S411	-	NY2.5
R/L 153S-3225x12x5/50-60N		42,610	46,850	32	25	170	12	5	50-60	※SHR135N	※SHL135N	FTS412	-	T20
R/L 153S-3225x12x5/60-75T		54,450	59,860	32	25	170	12	5	60-75	※SHR135	※SHL135	F6S411	-	NY2.5
R/L 153S-3225x12x5/60-75N		42,610	46,850	32	25	170	12	5	60-75	※SHR135N	※SHL135N	FTS412	-	T20
R/L 153S-3225x12x5/75-100T		54,450	59,860	32	25	170	12	5	75-100	※SHR135	※SHL135	F6S411	-	NY2.5
R/L 153S-3225x12x5/75-100N		42,610	46,850	32	25	170	12	5	75-100	※SHR135N	※SHL135N	FTS412	-	T20
R/L 153S-3225x12x5/100-140T		54,450	59,860	32	25	170	12	5	100-140	※SHR135	※SHL135	F6S411	-	NY2.5
R/L 153S-3225x12x5/100-140N		42,610	46,850	32	25	170	12	5	100-140	※SHR135N	※SHL135N	FTS412	-	T20

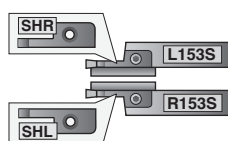


適用 インサート	型番 型番末尾 N : CUTPIA	在庫	単価		寸法 (mm)					クランプ		クランプ スクリュー 	スプリング 	レンチ 	
			R 右勝手	L 左勝手	H	B	L	L1	B1	D	L153S 用 				R153S 用
			R/L 153S-3225x12x5/140-190T	54,450	59,860	32	25	170	12	5	140-190				※SHR135
R/L 153S-3225x12x5/140-190N	42,610	46,850	32	25	170	12	5	140-190	※SHR135N	※SHL135N	FTS412	-	T20		
R/L 153S-3225x12x5/190-∞ T	54,450	59,860	32	25	170	12	5	190-∞	※SHR135	※SHL135	F6S411	-	NY2.5		
R/L 153S-3225x12x5/190-∞ N	42,610	46,850	32	25	170	12	5	190-∞	※SHR135N	※SHL135N	FTS412	-	T20		
R/L 153S-3225x20x5/40-50	58,330	64,160	32	25	170	20	5	40-50	※SHR205MT	※SHL205MT	F6S418	BF04M	NY2.5		
R/L 153S-3225x20x5/40-50N	45,650	50,220	32	25	170	20	5	40-50	※SHR205MTN	※SHL205MTN	FTS416	BF04N	T20		
R/L 153S-3225x20x5/50-60	58,330	64,160	32	25	170	20	5	50-60	※SHR205MT	※SHL205MT	F6S418	BF04M	NY2.5		
R/L 153S-3225x20x5/50-60N	45,650	50,220	32	25	170	20	5	50-60	※SHR205MTN	※SHL205MTN	FTS416	BF04N	T20		
R/L 153S-3225x20x5/60-75	58,330	64,160	32	25	170	20	5	60-75	※SHR205MT	※SHL205MT	F6S418	BF04M	NY2.5		
R/L 153S-3225x20x5/60-75N	45,650	50,220	32	25	170	20	5	60-75	※SHR205MTN	※SHL205MTN	FTS416	BF04N	T20		
R/L 153S-3225x20x5/75-100	58,330	64,160	32	25	170	20	5	75-100	※SHR205MT	※SHL205MT	F6S418	BF04M	NY2.5		
R/L 153S-3225x20x5/75-100N	45,650	50,220	32	25	170	20	5	75-100	※SHR205MTN	※SHL205MTN	FTS416	BF04N	T20		
R/L 153S-3225x20x5/100-140	58,330	64,160	32	25	170	20	5	100-140	※SHR205MT	※SHL205MT	F6S418	BF04M	NY2.5		
R/L 153S-3225x20x5/100-140N	45,650	50,220	32	25	170	20	5	100-140	※SHR205MTN	※SHL205MTN	FTS416	BF04N	T20		
R/L 153S-3225x20x5/140-190	58,330	64,160	32	25	170	20	5	140-190	※SHR205MT	※SHL205MT	F6S418	BF04M	NY2.5		
R/L 153S-3225x20x5/140-190N	45,650	50,220	32	25	170	20	5	140-190	※SHR205MTN	※SHL205MTN	FTS416	BF04N	T20		
R/L 153S-3225x20x5/190-300	58,330	64,160	32	25	170	20	5	190-300	※SHR205MT	※SHL205MT	F6S418	BF04M	NY2.5		
R/L 153S-3225x20x5/190-300N	45,650	50,220	32	25	170	20	5	190-300	※SHR205MTN	※SHL205MTN	FTS416	BF04N	T20		
R/L 153S-3225x20x5/300-∞	58,330	64,160	32	25	170	20	5	300-∞	※SHR205MT	※SHL205MT	F6S418	BF04M	NY2.5		
R/L 153S-3225x20x5/300-∞ N	45,650	50,220	32	25	170	20	5	300-∞	※SHR205MTN	※SHL205MTN	FTS416	BF04N	T20		
R/L 153S-3225x25x5/50-60	63,610	69,990	32	25	170	25	5	50-60	※SHR255MT	※SHL255MT	F6S418	BF04M	NY2.5		
R/L 153S-3225x25x5/50-60N	49,780	54,780	32	25	170	25	5	50-60	※SHR255MTN	※SHL255MTN	FTS416	BF04N	T20		
R/L 153S-3225x25x5/60-75	63,610	69,990	32	25	170	25	5	60-75	※SHR255MT	※SHL255MT	F6S418	BF04M	NY2.5		
R/L 153S-3225x25x5/60-75N	49,780	54,780	32	25	170	25	5	60-75	※SHR255MTN	※SHL255MTN	FTS416	BF04N	T20		
R/L 153S-3225x25x5/75-100	63,610	69,990	32	25	170	25	5	75-100	※SHR255MT	※SHL255MT	F6S418	BF04M	NY2.5		
R/L 153S-3225x25x5/75-100N	49,780	54,780	32	25	170	25	5	75-100	※SHR255MTN	※SHL255MTN	FTS416	BF04N	T20		
R/L 153S-3225x25x5/100-140	63,610	69,990	32	25	170	25	5	100-140	※SHR255MT	※SHL255MT	F6S418	BF04M	NY2.5		
R/L 153S-3225x25x5/100-140N	49,780	54,780	32	25	170	25	5	100-140	※SHR255MTN	※SHL255MTN	FTS416	BF04N	T20		
R/L 153S-3225x25x5/140-190	63,610	69,990	32	25	170	25	5	140-190	※SHR255MT	※SHL255MT	F6S418	BF04M	NY2.5		
R/L 153S-3225x25x5/140-190N	49,780	54,780	32	25	170	25	5	140-190	※SHR255MTN	※SHL255MTN	FTS416	BF04N	T20		
R/L 153S-3225x25x5/190-300	63,610	69,990	32	25	170	25	5	190-300	※SHR255MT	※SHL255MT	F6S418	BF04M	NY2.5		
R/L 153S-3225x25x5/190-300N	49,780	54,780	32	25	170	25	5	190-300	※SHR255MTN	※SHL255MTN	FTS416	BF04N	T20		
R/L 153S-3225x25x5/300-∞	63,610	69,990	32	25	170	25	5	300-∞	※SHR255MT	※SHL255MT	F6S418	BF04M	NY2.5		
R/L 153S-3225x25x5/300-∞ N	49,780	54,780	32	25	170	25	5	300-∞	※SHR255MTN	※SHL255MTN	FTS416	BF04N	T20		

◎：左右両勝手在庫 ○：右勝手のみ在庫 空欄：メーカー（海外）または受注生産

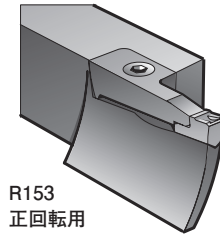


レンチ以外のパーツはホルダに付属しています。

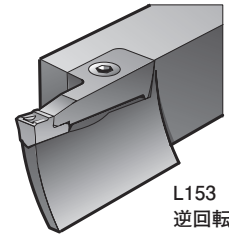


※) 153S ホルダはホルダの勝手 (R153S、L153S) と逆勝手のクランプ (SHL、SHR) が付きます。

153S 端面溝入れ 6mm



R153
正回転用



L153
逆回転用

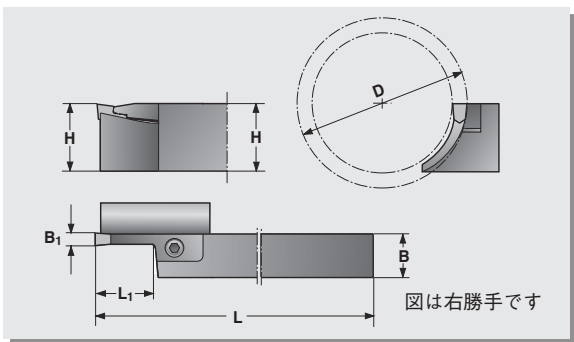
NEW カットピア (CUTPIA) による日本生まれの新しいホルダ (型番末尾 N)

- ・ミルコーナ製と同等以上の品質で、価格を抑えました。
- ・ミルコーナと互換性があり、ミルコーナ/カットピアインサートが使用可能。

適用インサート	型番	在庫	単価		寸法 (mm)					クランプ		クランプ スクリュー	スプリング	レンチ	
			R 右勝手	L 左勝手	H	B	L	L ₁	B ₁	D	L153S 用 SHR				R153S 用 SHL
	型番末尾 N : CUTPIA														

インサート幅 6.0 (6.1) mm 加工径φ40 以上

R/L 153S-2020x12x6/40-50	48,750	53,610	20	20	125	12	6-7.5	40-50	SHR136	SHL136	F6S411	-	NY2.5
R/L 153S-2020x12x6/40-50N	38,160	41,950	20	20	125	12	6-7.5	40-50	SHR136N	SHL136N	FTS412	-	T20
R/L 153S-2020x12x6/50-60T	48,750	53,610	20	20	125	12	6-7.5	50-60	SHR136	SHL136	F6S411	-	NY2.5
R/L 153S-2020x12x6/50-60N	38,160	41,950	20	20	125	12	6-7.5	50-60	SHR136N	SHL136N	FTS412	-	T20
R/L 153S-2020x12x6/60-75T	48,750	53,610	20	20	125	12	6-7.5	60-75	SHR136	SHL136	F6S411	-	NY2.5
R/L 153S-2020x12x6/60-75N	38,160	41,950	20	20	125	12	6-7.5	60-75	SHR136N	SHL136N	FTS412	-	T20
R/L 153S-2020x12x6/75-100T	48,750	53,610	20	20	125	12	6-7.5	75-100	SHR136	SHL136	F6S411	-	NY2.5
R/L 153S-2020x12x6/75-100N	38,160	41,950	20	20	125	12	6-7.5	75-100	SHR136N	SHL136N	FTS412	-	T20
R/L 153S-2020x12x6/100-140T	48,750	53,610	20	20	125	12	6-7.5	100-140	SHR136	SHL136	F6S411	-	NY2.5
R/L 153S-2020x12x6/100-140N	38,160	41,950	20	20	125	12	6-7.5	100-140	SHR136N	SHL136N	FTS412	-	T20
R/L 153S-2020x12x6/140-190T	48,750	53,610	20	20	125	12	6-7.5	140-190	SHR136	SHL136	F6S411	-	NY2.5
R/L 153S-2020x12x6/140-190N	38,160	41,950	20	20	125	12	6-7.5	140-190	SHR136N	SHL136N	FTS412	-	T20
R/L 153S-2020x12x6/190-∞ T	48,750	53,610	20	20	125	12	6-7.5	190-∞	SHR136	SHL136	F6S411	-	NY2.5
R/L 153S-2020x12x6/190-∞ N	38,160	41,950	20	20	125	12	6-7.5	190-∞	SHR136N	SHL136N	FTS412	-	T20
R/L 153S-2020x20x6/40-50	51,390	56,540	20	20	125	20	6-7.5	40-50	SHR206MT	SHL206MT	F6S418	BF04M	NY2.5
R/L 153S-2020x20x6/40-50N	40,220	44,250	20	20	125	20	6-7.5	40-50	SHR206MTN	SHL206MTN	FTS416	BF04N	T20
R/L 153S-2020x20x6/50-60	51,390	56,540	20	20	125	20	6-7.5	50-60	SHR206MT	SHL206MT	F6S418	BF04M	NY2.5
R/L 153S-2020x20x6/50-60N	40,220	44,250	20	20	125	20	6-7.5	50-60	SHR206MTN	SHL206MTN	FTS416	BF04N	T20
R/L 153S-2020x20x6/60-75	51,390	56,540	20	20	125	20	6-7.5	60-75	SHR206MT	SHL206MT	F6S418	BF04M	NY2.5
R/L 153S-2020x20x6/60-75N	40,220	44,250	20	20	125	20	6-7.5	60-75	SHR206MTN	SHL206MTN	FTS416	BF04N	T20
R/L 153S-2020x20x6/75-100	51,390	56,540	20	20	125	20	6-7.5	75-100	SHR206MT	SHL206MT	F6S418	BF04M	NY2.5
R/L 153S-2020x20x6/75-100N	40,220	44,250	20	20	125	20	6-7.5	75-100	SHR206MTN	SHL206MTN	FTS416	BF04N	T20
R/L 153S-2020x20x6/100-140	51,390	56,540	20	20	125	20	6-7.5	100-140	SHR206MT	SHL206MT	F6S418	BF04M	NY2.5
R/L 153S-2020x20x6/100-140N	40,220	44,250	20	20	125	20	6-7.5	100-140	SHR206MTN	SHL206MTN	FTS416	BF04N	T20
R/L 153S-2020x20x6/140-190	51,390	56,540	20	20	125	20	6-7.5	140-190	SHR206MT	SHL206MT	F6S418	BF04M	NY2.5
R/L 153S-2020x20x6/140-190N	40,220	44,250	20	20	125	20	6-7.5	140-190	SHR206MTN	SHL206MTN	FTS416	BF04N	T20
R/L 153S-2020x20x6/190-300	51,390	56,540	20	20	125	20	6-7.5	190-300	SHR206MT	SHL206MT	F6S418	BF04M	NY2.5
R/L 153S-2020x20x6/190-300N	40,220	44,250	20	20	125	20	6-7.5	190-300	SHR206MTN	SHL206MTN	FTS416	BF04N	T20
R/L 153S-2020x20x6/300-∞	51,390	56,540	20	20	125	20	6-7.5	300-∞	SHR206MT	SHL206MT	F6S418	BF04M	NY2.5
R/L 153S-2020x20x6/300-∞ N	40,220	44,250	20	20	125	20	6-7.5	300-∞	SHR206MTN	SHL206MTN	FTS416	BF04N	T20
R/L 153S-2525x12x6/40-50	52,780	58,060	25	25	150	12	6-7.5	40-50	SHR136	SHL136	F6S411	-	NY2.5
R/L 153S-2525x12x6/40-50N	41,310	45,440	25	25	150	12	6-7.5	40-50	SHR136N	SHL136N	FTS412	-	T20
R/L 153S-2525x12x6/50-60T	52,780	58,060	25	25	150	12	6-7.5	50-60	SHR136	SHL136	F6S411	-	NY2.5
R/L 153S-2525x12x6/50-60N	41,310	45,440	25	25	150	12	6-7.5	50-60	SHR136N	SHL136N	FTS412	-	T20
R/L 153S-2525x12x6/60-75T	52,780	58,060	25	25	150	12	6-7.5	60-75	SHR136	SHL136	F6S411	-	NY2.5
R/L 153S-2525x12x6/60-75N	41,310	45,440	25	25	150	12	6-7.5	60-75	SHR136N	SHL136N	FTS412	-	T20
R/L 153S-2525x12x6/75-100T	52,780	58,060	25	25	150	12	6-7.5	75-100	SHR136	SHL136	F6S411	-	NY2.5
R/L 153S-2525x12x6/75-100N	41,310	45,440	25	25	150	12	6-7.5	75-100	SHR136N	SHL136N	FTS412	-	T20
R/L 153S-2525x12x6/100-140T	52,780	58,060	25	25	150	12	6-7.5	100-140	SHR136	SHL136	F6S411	-	NY2.5
R/L 153S-2525x12x6/100-140N	41,310	45,440	25	25	150	12	6-7.5	100-140	SHR136N	SHL136N	FTS412	-	T20
R/L 153S-2525x12x6/140-190T	52,780	58,060	25	25	150	12	6-7.5	140-190	SHR136	SHL136	F6S411	-	NY2.5
R/L 153S-2525x12x6/140-190N	41,310	45,440	25	25	150	12	6-7.5	140-190	SHR136N	SHL136N	FTS412	-	T20
R/L 153S-2525x12x6/190-∞ T	52,780	58,060	25	25	150	12	6-7.5	190-∞	SHR136	SHL136	F6S411	-	NY2.5
R/L 153S-2525x12x6/190-∞ N	41,310	45,440	25	25	150	12	6-7.5	190-∞	SHR136N	SHL136N	FTS412	-	T20



適用インサート	型番 型番末尾 N : CUTPIA	在庫	単価		寸法 (mm)					クランプ		クランプ スクリュー	スプリング	レンチ	
			R 右勝手	L 左勝手	H	B	L	L1	B1	D	L153S 用 SHR				R153S 用 SHL
6	R/L 153S-2525x20x6/40-50		56,940	62,650	25	25	150	20	6-7.5	40-50	SHR206MT	SHL206MT	F6S418	BF04M	NY2.5
	R/L 153S-2525x20x6/40-50N		44,560	49,030	25	25	150	20	6-7.5	40-50	SHR206MTN	SHL206MTN	F6S416	BF04N	T20
	R/L 153S-2525x20x6/50-60		56,940	62,650	25	25	150	20	6-7.5	50-60	SHR206MT	SHL206MT	F6S418	BF04M	NY2.5
	R/L 153S-2525x20x6/50-60N		44,560	49,030	25	25	150	20	6-7.5	50-60	SHR206MTN	SHL206MTN	F6S416	BF04N	T20
	R/L 153S-2525x20x6/60-75		56,940	62,650	25	25	150	20	6-7.5	60-75	SHR206MT	SHL206MT	F6S418	BF04M	NY2.5
	R/L 153S-2525x20x6/60-75N		44,560	49,030	25	25	150	20	6-7.5	60-75	SHR206MTN	SHL206MTN	F6S416	BF04N	T20
	R/L 153S-2525x20x6/75-100	○	56,940	62,650	25	25	150	20	6-7.5	75-100	SHR206MT	SHL206MT	F6S418	BF04M	NY2.5
	R/L 153S-2525x20x6/75-100N	○	44,560	49,030	25	25	150	20	6-7.5	75-100	SHR206MTN	SHL206MTN	F6S416	BF04N	T20
	R/L 153S-2525x20x6/100-140		56,940	62,650	25	25	150	20	6-7.5	100-140	SHR206MT	SHL206MT	F6S418	BF04M	NY2.5
	R/L 153S-2525x20x6/100-140N	○	44,560	49,030	25	25	150	20	6-7.5	100-140	SHR206MTN	SHL206MTN	F6S416	BF04N	T20
	R/L 153S-2525x20x6/140-190		56,940	62,650	25	25	150	20	6-7.5	140-190	SHR206MT	SHL206MT	F6S418	BF04M	NY2.5
	R/L 153S-2525x20x6/140-190N		44,560	49,030	25	25	150	20	6-7.5	140-190	SHR206MTN	SHL206MTN	F6S416	BF04N	T20
	R/L 153S-2525x20x6/190-300		56,940	62,650	25	25	150	20	6-7.5	190-300	SHR206MT	SHL206MT	F6S418	BF04M	NY2.5
	R/L 153S-2525x20x6/190-300N		44,560	49,030	25	25	150	20	6-7.5	190-300	SHR206MTN	SHL206MTN	F6S416	BF04N	T20
	R/L 153S-2525x20x6/300-∞		56,940	62,650	25	25	150	20	6-7.5	300-∞	SHR206MT	SHL206MT	F6S418	BF04M	NY2.5
	R/L 153S-2525x20x6/300-∞N		44,560	49,030	25	25	150	20	6-7.5	300-∞	SHR206MTN	SHL206MTN	F6S416	BF04N	T20
	R/L 153S-2525x25x6/50-60	○	62,090	68,330	25	25	150	25	6-7.5	50-60	SHR256MT	SHL256MT	F6S418	BF04M	NY2.5
	R/L 153S-2525x25x6/50-60N		48,600	53,470	25	25	150	25	6-7.5	50-60	SHR256MTN	SHL256MTN	F6S416	BF04N	T20
	R/L 153S-2525x25x6/60-75	○	62,090	68,330	25	25	150	25	6-7.5	60-75	SHR256MT	SHL256MT	F6S418	BF04M	NY2.5
	R/L 153S-2525x25x6/60-75N		48,600	53,470	25	25	150	25	6-7.5	60-75	SHR256MTN	SHL256MTN	F6S416	BF04N	T20
	R/L 153S-2525x25x6/75-100	○	62,090	68,330	25	25	150	25	6-7.5	75-100	SHR256MT	SHL256MT	F6S418	BF04M	NY2.5
	R/L 153S-2525x25x6/75-100N	○	48,600	53,470	25	25	150	25	6-7.5	75-100	SHR256MTN	SHL256MTN	F6S416	BF04N	T20
	R/L 153S-2525x25x6/100-140	○	62,090	68,330	25	25	150	25	6-7.5	100-140	SHR256MT	SHL256MT	F6S418	BF04M	NY2.5
	R/L 153S-2525x25x6/100-140N		48,600	53,470	25	25	150	25	6-7.5	100-140	SHR256MTN	SHL256MTN	F6S416	BF04N	T20
	R/L 153S-2525x25x6/140-190	○	62,090	68,330	25	25	150	25	6-7.5	140-190	SHR256MT	SHL256MT	F6S418	BF04M	NY2.5
	R/L 153S-2525x25x6/140-190N	○	48,600	53,470	25	25	150	25	6-7.5	140-190	SHR256MTN	SHL256MTN	F6S416	BF04N	T20
	R/L 153S-2525x25x6/190-300	○	62,090	68,330	25	25	150	25	6-7.5	190-300	SHR256MT	SHL256MT	F6S418	BF04M	NY2.5
	R/L 153S-2525x25x6/190-300N		48,600	53,470	25	25	150	25	6-7.5	190-300	SHR256MTN	SHL256MTN	F6S416	BF04N	T20
	R/L 153S-2525x25x6/300-∞	○	62,090	68,330	25	25	150	25	6-7.5	300-∞	SHR256MT	SHL256MT	F6S418	BF04M	NY2.5
	R/L 153S-2525x25x6/300-∞N		48,600	53,470	25	25	150	25	6-7.5	300-∞	SHR256MTN	SHL256MTN	F6S416	BF04N	T20
	R/L 153S-3225x12x6/40-50		54,450	59,860	32	25	170	12	6-7.5	40-50	SHR136	SHL136	F6S411	-	NY2.5
	R/L 153S-3225x12x6/40-50N		42,610	46,850	32	25	170	12	6-7.5	40-50	SHR136N	SHL136N	F6S412	-	T20
	R/L 153S-3225x12x6/50-60T		54,450	59,860	32	25	170	12	6-7.5	50-60	SHR136	SHL136	F6S411	-	NY2.5
	R/L 153S-3225x12x6/50-60N		42,610	46,850	32	25	170	12	6-7.5	50-60	SHR136N	SHL136N	F6S412	-	T20
	R/L 153S-3225x12x6/60-75T		54,450	59,860	32	25	170	12	6-7.5	60-75	SHR136	SHL136	F6S411	-	NY2.5
	R/L 153S-3225x12x6/60-75N		42,610	46,850	32	25	170	12	6-7.5	60-75	SHR136N	SHL136N	F6S412	-	T20
R/L 153S-3225x12x6/75-100T		54,450	59,860	32	25	170	12	6-7.5	75-100	SHR136	SHL136	F6S411	-	NY2.5	
R/L 153S-3225x12x6/75-100N		42,610	46,850	32	25	170	12	6-7.5	75-100	SHR136N	SHL136N	F6S412	-	T20	
R/L 153S-3225x12x6/100-140T		54,450	59,860	32	25	170	12	6-7.5	100-140	SHR136	SHL136	F6S411	-	NY2.5	
R/L 153S-3225x12x6/100-140N		42,610	46,850	32	25	170	12	6-7.5	100-140	SHR136N	SHL136N	F6S412	-	T20	
R/L 153S-3225x12x6/140-190T		54,450	59,860	32	25	170	12	6-7.5	140-190	SHR136	SHL136	F6S411	-	NY2.5	
R/L 153S-3225x12x6/140-190N		42,610	46,850	32	25	170	12	6-7.5	140-190	SHR136N	SHL136N	F6S412	-	T20	
R/L 153S-3225x12x6/190-∞T		54,450	59,860	32	25	170	12	6-7.5	190-∞	SHR136	SHL136	F6S411	-	NY2.5	
R/L 153S-3225x12x6/190-∞N		42,610	46,850	32	25	170	12	6-7.5	190-∞	SHR136N	SHL136N	F6S412	-	T20	
R/L 153S-3225x20x6/40-50		58,330	64,160	32	25	170	20	6-7.5	40-50	SHR206MT	SHL206MT	F6S418	BF04M	NY2.5	
R/L 153S-3225x20x6/40-50N		45,650	50,220	32	25	170	20	6-7.5	40-50	SHR206MTN	SHL206MTN	F6S416	BF04N	T20	
R/L 153S-3225x20x6/50-60		58,330	64,160	32	25	170	20	6-7.5	50-60	SHR206MT	SHL206MT	F6S418	BF04M	NY2.5	
R/L 153S-3225x20x6/50-60N		45,650	50,220	32	25	170	20	6-7.5	50-60	SHR206MTN	SHL206MTN	F6S416	BF04N	T20	

○ : 左右両勝手在庫 ○ : 右勝手のみ在庫 空欄 : メーカー (海外) または受注生産

外径溝入れ

突切り

端面溝入れ

内径溝入れ

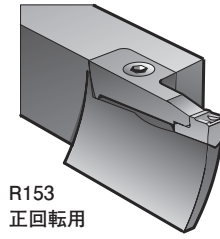
ヌスミ溝入れ

インサート

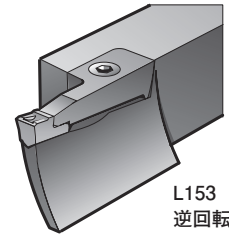
切削条件表

自動盤工具

153S 端面溝入れ 6-8mm



R153 正回転用



L153 逆回転用

NEW カットピア (CUTPIA) による日本生まれの新しいホルダ (型番末尾 N)

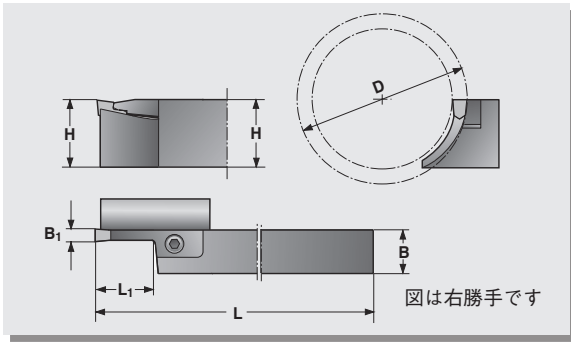
- ・ミルコーナ製と同等以上の品質で、価格を抑えました。
- ・ミルコーナと互換性があり、ミルコーナ/カットピアインサートが使用可能。

適用インサート	型番	在庫	単価		寸法 (mm)					クランプ		クランプ スクリュー	スプリング	レンチ	
			R 右勝手	L 左勝手	H	B	L	L ₁	B ₁	D	L153S 用 SHR				R153S 用 SHL
	L153S R153S														
	型番末尾 N : CUTPIA														

インサート幅 6.0 (6.1) mm 加工径φ40 以上

R/L 153S-3225x20x6/60-75	58,330	64,160	32	25	170	20	6-7.5	60-75	※SHR206MT	※SHL206MT	F6S418	BF04M	NY2.5
R/L 153S-3225x20x6/60-75N	45,650	50,220	32	25	170	20	6-7.5	60-75	※SHR206MTN	※SHL206MTN	FTS416	BF04N	T20
R/L 153S-3225x20x6/75-100	58,330	64,160	32	25	170	20	6-7.5	75-100	※SHR206MT	※SHL206MT	F6S418	BF04M	NY2.5
R/L 153S-3225x20x6/75-100N	45,650	50,220	32	25	170	20	6-7.5	75-100	※SHR206MTN	※SHL206MTN	FTS416	BF04N	T20
R/L 153S-3225x20x6/100-140	58,330	64,160	32	25	170	20	6-7.5	100-140	※SHR206MT	※SHL206MT	F6S418	BF04M	NY2.5
R/L 153S-3225x20x6/100-140N	45,650	50,220	32	25	170	20	6-7.5	100-140	※SHR206MTN	※SHL206MTN	FTS416	BF04N	T20
R/L 153S-3225x20x6/140-190	58,330	64,160	32	25	170	20	6-7.5	140-190	※SHR206MT	※SHL206MT	F6S418	BF04M	NY2.5
R/L 153S-3225x20x6/140-190N	45,650	50,220	32	25	170	20	6-7.5	140-190	※SHR206MTN	※SHL206MTN	FTS416	BF04N	T20
R/L 153S-3225x20x6/190-300	58,330	64,160	32	25	170	20	6-7.5	190-300	※SHR206MT	※SHL206MT	F6S418	BF04M	NY2.5
R/L 153S-3225x20x6/190-300N	45,650	50,220	32	25	170	20	6-7.5	190-300	※SHR206MTN	※SHL206MTN	FTS416	BF04N	T20
R/L 153S-3225x20x6/300-∞	58,330	64,160	32	25	170	20	6-7.5	300-∞	※SHR206MT	※SHL206MT	F6S418	BF04M	NY2.5
R/L 153S-3225x20x6/300-∞ N	45,650	50,220	32	25	170	20	6-7.5	300-∞	※SHR206MTN	※SHL206MTN	FTS416	BF04N	T20
R/L 153S-3225x25x6/50-60	63,610	69,990	32	25	170	25	6-7.5	50-60	※SHR256MT	※SHL256MT	F6S418	BF04M	NY2.5
R/L 153S-3225x25x6/50-60N	49,780	54,780	32	25	170	25	6-7.5	50-60	※SHR256MTN	※SHL256MTN	FTS416	BF04N	T20
R/L 153S-3225x25x6/60-75	63,610	69,990	32	25	170	25	6-7.5	60-75	※SHR256MT	※SHL256MT	F6S418	BF04M	NY2.5
R/L 153S-3225x25x6/60-75N	49,780	54,780	32	25	170	25	6-7.5	60-75	※SHR256MTN	※SHL256MTN	FTS416	BF04N	T20
R/L 153S-3225x25x6/75-100	63,610	69,990	32	25	170	25	6-7.5	75-100	※SHR256MT	※SHL256MT	F6S418	BF04M	NY2.5
R/L 153S-3225x25x6/75-100N	49,780	54,780	32	25	170	25	6-7.5	75-100	※SHR256MTN	※SHL256MTN	FTS416	BF04N	T20
R/L 153S-3225x25x6/100-140	63,610	69,990	32	25	170	25	6-7.5	100-140	※SHR256MT	※SHL256MT	F6S418	BF04M	NY2.5
R/L 153S-3225x25x6/100-140N	49,780	54,780	32	25	170	25	6-7.5	100-140	※SHR256MTN	※SHL256MTN	FTS416	BF04N	T20
R/L 153S-3225x25x6/140-190	63,610	69,990	32	25	170	25	6-7.5	140-190	※SHR256MT	※SHL256MT	F6S418	BF04M	NY2.5
R/L 153S-3225x25x6/140-190N	49,780	54,780	32	25	170	25	6-7.5	140-190	※SHR256MTN	※SHL256MTN	FTS416	BF04N	T20
R/L 153S-3225x25x6/190-300	63,610	69,990	32	25	170	25	6-7.5	190-300	※SHR256MT	※SHL256MT	F6S418	BF04M	NY2.5
R/L 153S-3225x25x6/190-300N	49,780	54,780	32	25	170	25	6-7.5	190-300	※SHR256MTN	※SHL256MTN	FTS416	BF04N	T20
R/L 153S-3225x25x6/300-∞	63,610	69,990	32	25	170	25	6-7.5	300-∞	※SHR256MT	※SHL256MT	F6S418	BF04M	NY2.5
R/L 153S-3225x25x6/300-∞ N	49,780	54,780	32	25	170	25	6-7.5	300-∞	※SHR256MTN	※SHL256MTN	FTS416	BF04N	T20
R/L 153S-3225x32x6/50-60	○ 69,440	76,390	32	25	170	32	6-7.5	50-60	※SHR326MT	※SHL326MT	F6S519	BF05M	NY3
R/L 153S-3225x32x6/50-60N	54,350	59,780	32	25	170	32	6-7.5	50-60	※SHR326MTN	※SHL326MTN	FTS518	BF05N	T25
R/L 153S-3225x32x6/60-75	○ 69,440	76,390	32	25	170	32	6-7.5	60-75	※SHR326MT	※SHL326MT	F6S519	BF05M	NY3
R/L 153S-3225x32x6/60-75N	54,350	59,780	32	25	170	32	6-7.5	60-75	※SHR326MTN	※SHL326MTN	FTS518	BF05N	T25
R/L 153S-3225x32x6/75-100	○ 69,440	76,390	32	25	170	32	6-7.5	75-100	※SHR326MT	※SHL326MT	F6S519	BF05M	NY3
R/L 153S-3225x32x6/75-100N	○ 54,350	59,780	32	25	170	32	6-7.5	75-100	※SHR326MTN	※SHL326MTN	FTS518	BF05N	T25
R/L 153S-3225x32x6/100-140	○ 69,440	76,390	32	25	170	32	6-7.5	100-140	※SHR326MT	※SHL326MT	F6S519	BF05M	NY3
R/L 153S-3225x32x6/100-140N	○ 54,350	59,780	32	25	170	32	6-7.5	100-140	※SHR326MTN	※SHL326MTN	FTS518	BF05N	T25
R/L 153S-3225x32x6/140-190	○ 69,440	76,390	32	25	170	32	6-7.5	140-190	※SHR326MT	※SHL326MT	F6S519	BF05M	NY3
R/L 153S-3225x32x6/140-190N	○ 54,350	59,780	32	25	170	32	6-7.5	140-190	※SHR326MTN	※SHL326MTN	FTS518	BF05N	T25
R/L 153S-3225x32x6/190-300	○ 69,440	76,390	32	25	170	32	6-7.5	190-300	※SHR326MT	※SHL326MT	F6S519	BF05M	NY3
R/L 153S-3225x32x6/190-300N	○ 54,350	59,780	32	25	170	32	6-7.5	190-300	※SHR326MTN	※SHL326MTN	FTS518	BF05N	T25
R/L 153S-3225x32x6/300-∞	○ 69,440	76,390	32	25	170	32	6-7.5	300-∞	※SHR326MT	※SHL326MT	F6S519	BF05M	NY3
R/L 153S-3225x32x6/300-∞ N	○ 54,350	59,780	32	25	170	32	6-7.5	300-∞	※SHR326MTN	※SHL326MTN	FTS518	BF05N	T25
R/L 153S-4032x32x6/140-190	77,220	84,990	40	32	200	32	6-7.5	140-190	※SHR326MT	※SHL326MT	F6S519	BF05M	NY3
R/L 153S-4032x32x6/140-190N	60,430	66,510	40	32	200	32	6-7.5	140-190	※SHR326MTN	※SHL326MTN	FTS518	BF05N	T25
R/L 153S-4032x32x6/190-300	77,220	84,990	40	32	200	32	6-7.5	190-300	※SHR326MT	※SHL326MT	F6S519	BF05M	NY3
R/L 153S-4032x32x6/190-300N	60,430	66,510	40	32	200	32	6-7.5	190-300	※SHR326MTN	※SHL326MTN	FTS518	BF05N	T25
R/L 153S-4032x32x6/300-∞	77,220	84,990	40	32	200	32	6-7.5	300-∞	※SHR326MT	※SHL326MT	F6S519	BF05M	NY3
R/L 153S-4032x32x6/300-∞ N	60,430	66,510	40	32	200	32	6-7.5	300-∞	※SHR326MTN	※SHL326MTN	FTS518	BF05N	T25

◎ : 左右両勝手在庫 ○ : 右勝手のみ在庫 空欄 : メーカー (海外) または受注生産

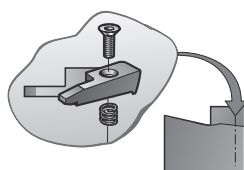


適用インサート	型番 L153S R153S 型番末尾 N : CUTPIA	在庫	単価		寸法 (mm)					クランプ		クランプ スクリュー	スプリング	レンチ	
			R 右勝手	L 左勝手	H	B	L	L1	B1	D	L153S 用 SHR				R153S 用 SHL

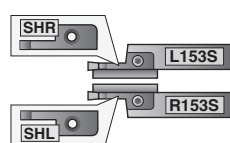
インサート幅 8.1mm 加工径φ75以上

R/L 153S-2525x20x8/75-100	58,330	64,160	25	25	150	20	8-9	75-100	※)SHR208MT	※)SHL208MT	F6S519	BF05M	NY3	
R/L 153S-2525x20x8/75-100N	45,650	50,220	25	25	150	20	8-9	75-100	※)SHR208MTN	※)SHL208MTN	F6S518	BF05N	T25	
R/L 153S-2525x20x8/100-140	58,330	64,160	25	25	150	20	8-9	100-140	※)SHR208MT	※)SHL208MT	F6S519	BF05M	NY3	
R/L 153S-2525x20x8/100-140N	45,650	50,220	25	25	150	20	8-9	100-140	※)SHR208MTN	※)SHL208MTN	F6S518	BF05N	T25	
R/L 153S-2525x20x8/140-190	58,330	64,160	25	25	150	20	8-9	140-190	※)SHR208MT	※)SHL208MT	F6S519	BF05M	NY3	
R/L 153S-2525x20x8/140-190N	45,650	50,220	25	25	150	20	8-9	140-190	※)SHR208MTN	※)SHL208MTN	F6S518	BF05N	T25	
R/L 153S-2525x20x8/190-∞	58,330	64,160	25	25	150	20	8-9	190-∞	※)SHR208MT	※)SHL208MT	F6S519	BF05M	NY3	
R/L 153S-2525x20x8/190-∞N	45,650	50,220	25	25	150	20	8-9	190-∞	※)SHR208MTN	※)SHL208MTN	F6S518	BF05N	T25	
R/L 153S-3225x20x8/75-100	62,650	68,890	32	25	170	20	8-9	75-100	※)SHR208MT	※)SHL208MT	F6S519	BF05M	NY3	
R/L 153S-3225x20x8/75-100N	49,030	53,910	32	25	170	20	8-9	75-100	※)SHR208MTN	※)SHL208MTN	F6S518	BF05N	T25	
R/L 153S-3225x20x8/100-140	62,650	68,890	32	25	170	20	8-9	100-140	※)SHR208MT	※)SHL208MT	F6S519	BF05M	NY3	
R/L 153S-3225x20x8/100-140N	49,030	53,910	32	25	170	20	8-9	100-140	※)SHR208MTN	※)SHL208MTN	F6S518	BF05N	T25	
R/L 153S-3225x20x8/140-190	62,650	68,890	32	25	170	20	8-9	140-190	※)SHR208MT	※)SHL208MT	F6S519	BF05M	NY3	
R/L 153S-3225x20x8/140-190N	49,030	53,910	32	25	170	20	8-9	140-190	※)SHR208MTN	※)SHL208MTN	F6S518	BF05N	T25	
R/L 153S-3225x20x8/190-∞	◎	62,650	68,890	32	25	170	20	8-9	190-∞	※)SHR208MT	※)SHL208MT	F6S519	BF05M	NY3
R/L 153S-3225x20x8/190-∞N		49,030	53,910	32	25	170	20	8-9	190-∞	※)SHR208MTN	※)SHL208MTN	F6S518	BF05N	T25
R/L 153S-4032x30x8/75-100	83,200	91,520	40	32	200	30	8-9	75-100	※)SHR308MT	※)SHL308MT	F6S519	BF05M	NY3	
R/L 153S-4032x30x8/75-100N	65,110	71,630	40	32	200	30	8-9	75-100	※)SHR308MTN	※)SHL308MTN	F6S518	BF05N	T25	
R/L 153S-4032x30x8/100-140	83,200	91,520	40	32	200	30	8-9	100-140	※)SHR308MT	※)SHL308MT	F6S519	BF05M	NY3	
R/L 153S-4032x30x8/100-140N	65,110	71,630	40	32	200	30	8-9	100-140	※)SHR308MTN	※)SHL308MTN	F6S518	BF05N	T25	
R/L 153S-4032x30x8/140-190	83,200	91,520	40	32	200	30	8-9	140-190	※)SHR308MT	※)SHL308MT	F6S519	BF05M	NY3	
R/L 153S-4032x30x8/140-190N	65,110	71,630	40	32	200	30	8-9	140-190	※)SHR308MTN	※)SHL308MTN	F6S518	BF05N	T25	
R/L 153S-4032x30x8/190-300	83,200	91,520	40	32	200	30	8-9	190-300	※)SHR308MT	※)SHL308MT	F6S519	BF05M	NY3	
R/L 153S-4032x30x8/190-300N	65,110	71,630	40	32	200	30	8-9	190-300	※)SHR308MTN	※)SHL308MTN	F6S518	BF05N	T25	
R/L 153S-4032x30x8/300-∞	83,200	91,520	40	32	200	30	8-9	300-∞	※)SHR308MT	※)SHL308MT	F6S519	BF05M	NY3	
R/L 153S-4032x30x8/300-∞N	65,110	71,630	40	32	200	30	8-9	300-∞	※)SHR308MTN	※)SHL308MTN	F6S518	BF05N	T25	
¹⁾ R/L 153S-4032x50x8/140-190	△	95,700	105,260	40	32	200	50	8-9	140-190	SHN8T	F6S418	BF04T	NY2.5	
¹⁾ R/L 153S-4032x50x8/140-190N	△	74,890	82,380	40	32	200	50	8-9	140-190	SHN8TN	F6S416A	BF04N	T20	
¹⁾ R/L 153S-4032x50x8/190-300		95,700	105,260	40	32	200	50	8-9	190-300	SHN8T	F6S418	BF04T	NY2.5	
¹⁾ R/L 153S-4032x50x8/190-300N		74,890	82,380	40	32	200	50	8-9	190-300	SHN8TN	F6S416A	BF04N	T20	
¹⁾ R/L 153S-4032x50x8/300-500		95,700	105,260	40	32	200	50	8-9	300-500	SHN8T	F6S418	BF04T	NY2.5	
¹⁾ R/L 153S-4032x50x8/300-500N		74,890	82,380	40	32	200	50	8-9	300-500	SHN8TN	F6S416A	BF04N	T20	
¹⁾ R/L 153S-4032x50x8/500-∞		95,700	105,260	40	32	200	50	8-9	500-∞	SHN8T	F6S418	BF04T	NY2.5	
¹⁾ R/L 153S-4032x50x8/500-∞N		74,890	82,380	40	32	200	50	8-9	500-∞	SHN8TN	F6S416A	BF04N	T20	

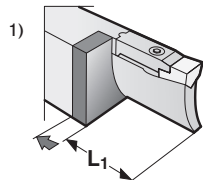
◎ : 左右両勝手在庫 ○ : 右勝手のみ在庫 △ : 左勝手のみ在庫 空欄 : メーカー (海外) または受注生産



レンチ以外のパーツはホルダに付属しています。

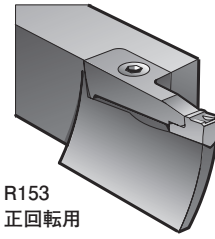


※) 153S ホルダはホルダの勝手 (R153S、L153S) と逆勝手のクランプ (SHL、SHR) が付きます。

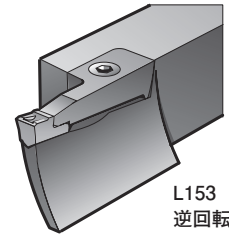


1) ホルダを修正することにより、より深い切込が可能です。

153S 端面溝入れ 10-12mm






R153
正回転用



L153
逆回転用

NEW カットピア (CUTPIA) による日本生まれの新しいホルダ (型番末尾 N)

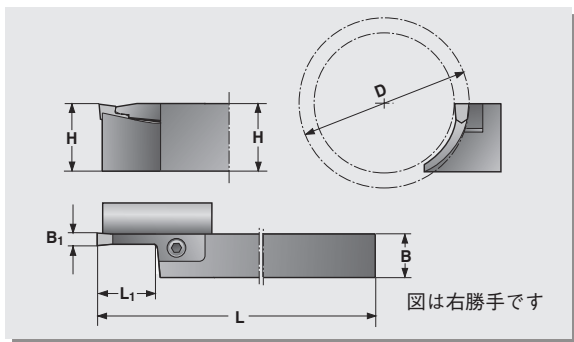
- ・ミルコーナ製と同等以上の品質で、価格を抑えました。
- ・ミルコーナと互換性があり、ミルコーナ/カットピアインサートが使用可能。

適用インサート	型番 	在庫	単価		寸法 (mm)					クランプ		クランプ スクリュー 	スプリング 	レンチ 	
			R 右勝手	L 左勝手	H	B	L	L ₁	B ₁	D	L153S 用 SHR				R153S 用 SHL
	型番末尾 N : CUTPIA														

インサート幅 10.1mm 加工径φ75以上

R/L 153S-3225x20x10/75-100	62,650	68,890	32	25	170	20	10-11	75-100	**SHR2010MT	**SHL2010MT	F6S519	BF05M	NY3
R/L 153S-3225x20x10/75-100N	49,030	53,910	32	25	170	20	10-11	75-100	**SHR2010MTN	**SHL2010MTN	FTS518	BF05N	T25
R/L 153S-3225x20x10/100-140	62,650	68,890	32	25	170	20	10-11	100-140	**SHR2010MT	**SHL2010MT	F6S519	BF05M	NY3
R/L 153S-3225x20x10/100-140N	49,030	53,910	32	25	170	20	10-11	100-140	**SHR2010MTN	**SHL2010MTN	FTS518	BF05N	T25
R/L 153S-3225x20x10/140-190	62,650	68,890	32	25	170	20	10-11	140-190	**SHR2010MT	**SHL2010MT	F6S519	BF05M	NY3
R/L 153S-3225x20x10/140-190N	49,030	53,910	32	25	170	20	10-11	140-190	**SHR2010MTN	**SHL2010MTN	FTS518	BF05N	T25
R/L 153S-3225x20x10/190-∞	62,650	68,890	32	25	170	20	10-11	190-∞	**SHR2010MT	**SHL2010MT	F6S519	BF05M	NY3
R/L 153S-3225x20x10/190-∞N	49,030	53,910	32	25	170	20	10-11	190-∞	**SHR2010MTN	**SHL2010MTN	FTS518	BF05N	T25
R/L 153S-4032x30x10/75-100	83,200	91,520	40	32	200	30	10-11	75-100	**SHR3010MT	**SHL3010MT	F6S519	BF05M	NY3
R/L 153S-4032x30x10/75-100N	65,110	71,630	40	32	200	30	10-11	75-100	**SHR3010MTN	**SHL3010MTN	FTS518	BF05N	T25
R/L 153S-4032x30x10/100-140	83,200	91,520	40	32	200	30	10-11	100-140	**SHR3010MT	**SHL3010MT	F6S519	BF05M	NY3
R/L 153S-4032x30x10/100-140N	65,110	71,630	40	32	200	30	10-11	100-140	**SHR3010MTN	**SHL3010MTN	FTS518	BF05N	T25
R/L 153S-4032x30x10/140-190	83,200	91,520	40	32	200	30	10-11	140-190	**SHR3010MT	**SHL3010MT	F6S519	BF05M	NY3
R/L 153S-4032x30x10/140-190N	65,110	71,630	40	32	200	30	10-11	140-190	**SHR3010MTN	**SHL3010MTN	FTS518	BF05N	T25
R/L 153S-4032x30x10/190-300	83,200	91,520	40	32	200	30	10-11	190-300	**SHR3010MT	**SHL3010MT	F6S519	BF05M	NY3
R/L 153S-4032x30x10/190-300N	65,110	71,630	40	32	200	30	10-11	190-300	**SHR3010MTN	**SHL3010MTN	FTS518	BF05N	T25
R/L 153S-4032x30x10/300-∞	83,200	91,520	40	32	200	30	10-11	300-∞	**SHR3010MT	**SHL3010MT	F6S519	BF05M	NY3
R/L 153S-4032x30x10/300-∞N	65,110	71,630	40	32	200	30	10-11	300-∞	**SHR3010MTN	**SHL3010MTN	FTS518	BF05N	T25
¹⁾ R/L 153S-4032x50x10/140-190	95,700	105,260	40	32	200	50	10-11	140-190	SHN10T		F6S518T	BF05T	NY3
¹⁾ R/L 153S-4032x50x10/140-190N	74,890	82,380	40	32	200	50	10-11	140-190	SHN10TN		FTS518A	BF05N	T25
¹⁾ R/L 153S-4032x50x10/190-300	95,700	105,260	40	32	200	50	10-11	190-300	SHN10T		F6S518T	BF05T	NY3
¹⁾ R/L 153S-4032x50x10/190-300N	74,890	82,380	40	32	200	50	10-11	190-300	SHN10TN		FTS518A	BF05N	T25
¹⁾ R/L 153S-4032x50x10/300-∞	95,700	105,260	40	32	200	50	10-11	300-∞	SHN10T		F6S518T	BF05T	NY3
¹⁾ R/L 153S-4032x50x10/300-∞N	74,890	82,380	40	32	200	50	10-11	300-∞	SHN10TN		FTS518A	BF05N	T25

◎ : 左右両勝手在庫 ○ : 右勝手のみ在庫 空欄 : メーカー (海外) または受注生産

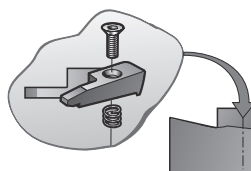


適用インサート	型番 L153S R153S 型番末尾 N : CUTPIA	在庫	単価		寸法 (mm)					クランプ		クランプ スクリュー	スプリング	レンチ	
			R 右勝手	L 左勝手	H	B	L	L ₁	B ₁	D	L153S 用 SHR				R153S 用 SHL

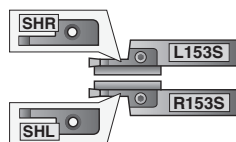
インサート幅 12.1mm 加工径φ75以上

R/L 153S-4032x30x12/75-100		83,200	91,520	40	32	200	30	12	75-100	※) SHR3012MT	※) SHL3012MT	F6S519	BF05M	NY3
R/L 153S-4032x30x12/75-100N		65,110	71,630	40	32	200	30	12	75-100	※) SHR3012MTN	※) SHL3012MTN	FTS518	BF05N	T25
R/L 153S-4032x30x12/100-140		83,200	91,520	40	32	200	30	12	100-140	※) SHR3012MT	※) SHL3012MT	F6S519	BF05M	NY3
R/L 153S-4032x30x12/100-140N		65,110	71,630	40	32	200	30	12	100-140	※) SHR3012MTN	※) SHL3012MTN	FTS518	BF05N	T25
R/L 153S-4032x30x12/140-190		83,200	91,520	40	32	200	30	12	140-190	※) SHR3012MT	※) SHL3012MT	F6S519	BF05M	NY3
R/L 153S-4032x30x12/140-190N		65,110	71,630	40	32	200	30	12	140-190	※) SHR3012MTN	※) SHL3012MTN	FTS518	BF05N	T25
R/L 153S-4032x30x12/190-300		83,200	91,520	40	32	200	30	12	190-300	※) SHR3012MT	※) SHL3012MT	F6S519	BF05M	NY3
R/L 153S-4032x30x12/190-300N		65,110	71,630	40	32	200	30	12	190-300	※) SHR3012MTN	※) SHL3012MTN	FTS518	BF05N	T25
R/L 153S-4032x30x12/300-∞		83,200	91,520	40	32	200	30	12	300-∞	※) SHR3012MT	※) SHL3012MT	F6S519	BF05M	NY3
R/L 153S-4032x30x12/300-∞N		65,110	71,630	40	32	200	30	12	300-∞	※) SHR3012MTN	※) SHL3012MTN	FTS518	BF05N	T25
R/L 153S-4032x40x12/75-100		91,380	100,550	40	32	200	40	12	75-100	※) SHR4012MT	※) SHL4012MT	F6S526	BF05M	NY3
R/L 153S-4032x40x12/75-100N		71,520	78,690	40	32	200	40	12	75-100	※) SHR4012MTN	※) SHL4012MTN	FTS525	BF05N	T25
12 R/L 153S-4032x40x12/100-140		91,380	100,550	40	32	200	40	12	100-140	※) SHR4012MT	※) SHL4012MT	F6S526	BF05M	NY3
R/L 153S-4032x40x12/100-140N		71,520	78,690	40	32	200	40	12	100-140	※) SHR4012MTN	※) SHL4012MTN	FTS525	BF05N	T25
¹⁾ R/L 153S-4032x50x12/140-190		95,700	105,260	40	32	200	50	12	140-190	SHN12T		F6S519	BF05T	NY3
¹⁾ R/L 153S-4032x50x12/140-190N		74,890	82,380	40	32	200	50	12	140-190	SHN12TN		FTS518	BF05N	T25
¹⁾ R/L 153S-4032x50x12/190-300		95,700	105,260	40	32	200	50	12	190-300	SHN12T		F6S519	BF05T	NY3
¹⁾ R/L 153S-4032x50x12/190-300N		74,890	82,380	40	32	200	50	12	190-300	SHN12TN		FTS518	BF05N	T25
¹⁾ R/L 153S-4032x50x12/300-∞		95,700	105,260	40	32	200	50	12	300-∞	SHN12T		F6S519	BF05T	NY3
¹⁾ R/L 153S-4032x50x12/300-∞N	○	74,890	82,380	40	32	200	50	12	300-∞	SHN12TN		FTS518	BF05N	T25
¹⁾ R/L 153S-5040x50x12/140-190			受注生産	50	40	250	50	12	140-190	SHN12T		F6S519	BF05T	NY3
¹⁾ R/L 153S-5040x50x12/140-190N			都度見積	50	40	250	50	12	140-190	SHN12TN		FTS518	BF05N	T25
¹⁾ R/L 153S-5040x50x12/190-300			受注生産	50	40	250	50	12	190-300	SHN12T		F6S519	BF05T	NY3
¹⁾ R/L 153S-5040x50x12/190-300N			都度見積	50	40	250	50	12	190-300	SHN12TN		FTS518	BF05N	T25
¹⁾ R/L 153S-5040x50x12/300-∞			受注生産	50	40	250	50	12	300-∞	SHN12T		F6S519	BF05T	NY3
¹⁾ R/L 153S-5040x50x12/300-∞N			都度見積	50	40	250	50	12	300-∞	SHN12TN		FTS518	BF05N	T25

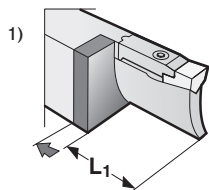
◎ : 左右両勝手在庫 ○ : 右勝手のみ在庫 空欄 : メーカー (海外) または受注生産



レンチ以外のパーツはホルダに付属しています。



※) 153Sホルダはホルダの勝手 (R153S、L153S) と逆勝手のクランプ (SHL、SHR) が付きます。



1) ホルダを修正することにより、より深い切込が可能です。