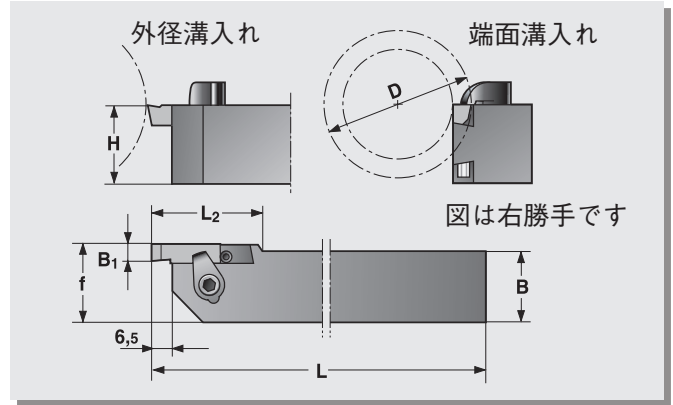
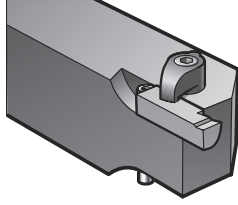




153E 小径端面溝入れ 外径溝入れ

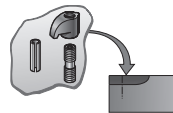


適用インサート	型番  	単価	在庫	寸法 (mm)						位置ぎめピン	クランプ	クランプスクリュー	レンチ
				H	B	L	f	B1	D				
全Eインサート	153E-1616x3x2.5/14-∞	28,620	●	16	16	110	16	2-5	14-∞	RP316	SH51	6S61K	NY3
	153E-2020x3x2.5/14-∞	28,890	●	20	20	125	20			RP320			
	153E-2525x3x2.5/14-∞	32,500	●	25	25	150	25			RP324			
	153E-3225x3x2.5/14-∞	34,720		32	25	170	25			RP332			

●：標準在庫 空欄：メーカー（海外）在庫

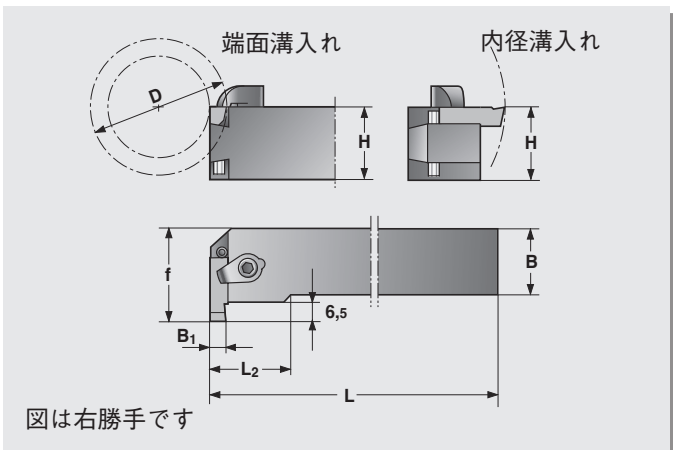
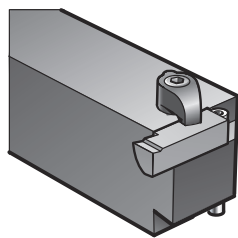


クランプの移動で右勝手にも左勝手にもできます。



レンチ以外のパーツは、ホルダに付属しています。

158E 小径端面溝入れ 内径 / 外径溝入れ

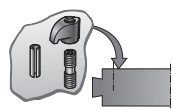


適用インサート	型番  	単価	在庫	寸法 (mm)						位置ぎめピン	クランプ	クランプスクリュー	レンチ
				H	B	L	f	B1	D				
全Eインサート	158E-1616x3x2.5/14-∞	28,620		16	16	110	22.5	2-5	14-∞	RP316	SH51	6S61K	NY3
	158E-2020x3x2.5/14-∞	28,890	●	20	20	125	26.5			RP320			
	158E-2525x3x2.5/14-∞	32,500	●	25	25	150	31.5			RP324			

●：標準在庫 空欄：メーカー（海外）在庫



クランプの移動で右勝手にも左勝手にもできます。



レンチ以外のパーツは、ホルダに付属しています。