

セミドライ加工

外部給油装置・油剤



Bluebe

セミドライ加工の総合ブランド
外部給油装置・油剤



MQuel
エムキュール

提案型油剤

環境にやさしく、生産性も高く。

フジBC技研 株式会社

当社は、セミドライ加工の普及を通じ、作業環境と生産性向上を実現し、地球環境保全に貢献します。

ADVANTAGES

セミドライ加工の効果



環境にやさしい

- 切削油/エネルギーの削減
- 作業者にもやさしい



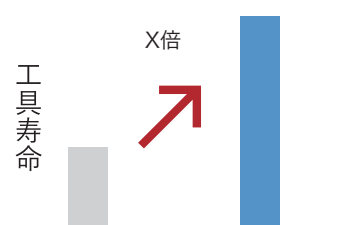
水溶性クーラント

セミドライ



優れた潤滑性能

- 工具寿命の延長
- 面粗度の安定



水溶性クーラント セミドライ



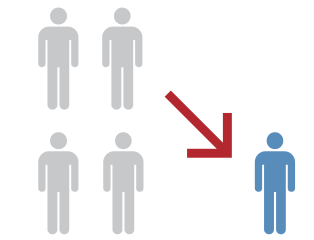
優れた切りくず処理

切りくず再利用
(溶解)が容易に

清掃の工数削減



乾いた切りくず

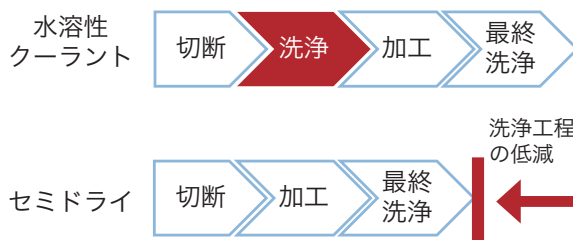


水溶性クーラント セミドライ



生産性の向上

- クーラント管理を不要に
- 洗浄工程を低減



APPLICATIONS

代表的な加工事例

切断

丸ノコ/バンドソー



金型

高硬度鋼・磨きレス



汎用フライス機

大口径 / カバーレスなど



微細加工

超精密加工など



セミドライの性能を最大に引き出す油剤

セミドライ専用油剤

お客様の加工内容をもとに、セミドライ加工に最適な油剤をご提案いたします。



「セミドライのスタンダード」

30年以上の実績と優れた品質。グローバルスタンダード。(※1)



販売単位：
1ガロン(3.8L)



「提案型ブランド」

お客様と私たちが手と手を取り合いながら新たな価値を創り上げていきます。

セミドライ油剤 (MQuel) の特性の例 (※1)(※2)

エムキュール 型番	WB-1C	WB-3	WB-10P	WB-14	WB-20	WB-35	WB-42AM
鉄・銅	△	○	△	○	○	○	◎
アルミ・鋼	◎	◎	◎	◎	◎	◎	◎
ステンレス・難削材	△	○	○	○	○	◎	◎
重切削・荒加工	△	△	△	○	○	○	◎
中切削・仕上げ・微細	◎	◎	◎	◎	◎	○	○
組成	合成油	合成エステル	合成油	合成エステル			
動粘度 (mm ² /s@40°C)	2.6	2.7	10	14	20	35	42
凝固点(°C)	-20	-20	-20	-5	-5	-5	-20
引火点(°C)	98	124	140	253	260	280	310
消防法	第4類 第3石油類			可燃性液体類			
労働安全衛生法 PRTR法	非該当						
GHSラベル	なし						

(※1) 取扱製品の一部であり、掲載していない油剤が多数あります。

(※2) 上記の評価は加工方法や状況により異なりますので、参考資料として使用ください。

油剤の選定には加工だけでなく、熱処理、洗浄性、管理等も考慮する必要があり、最適な油剤を当社がご提案します。

セミドライ給油装置 (外部)



最新の各装置選
定表はこちらから

セミドライ加工のスタンダード。精密吐出のフラッグシップモデル。

type **FK**

数ミリリットル/時間の精密な油量の制御(プランジャ式ポンプ)
最も実績のある装置。セキュリティBOX付。



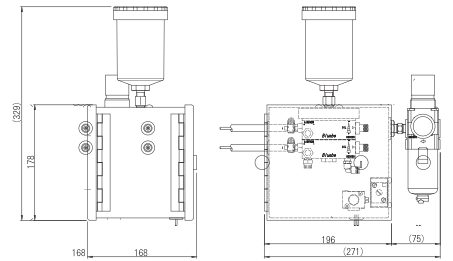
油性

水溶性

吐出量
~170mL/h
(1ポンプあたり)

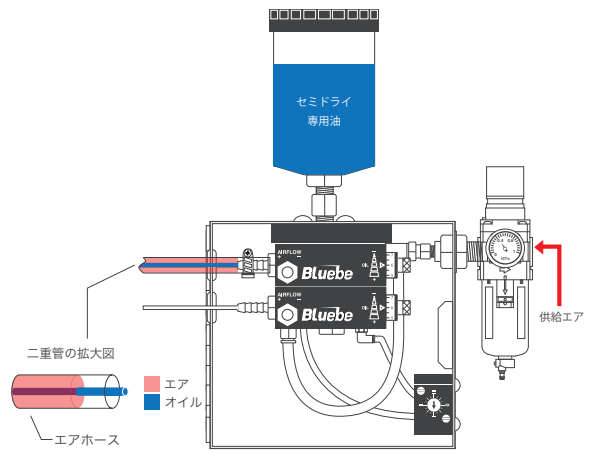
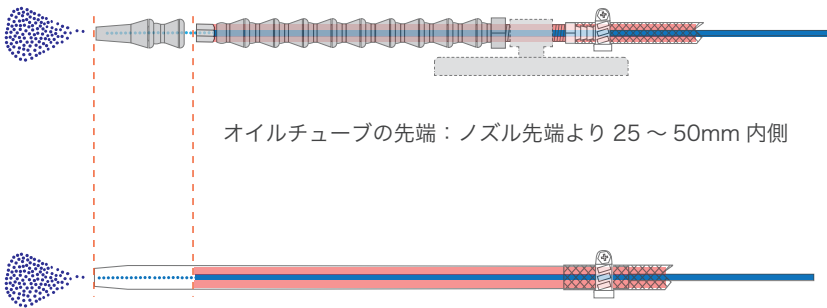


[FK2寸法図]



[二重管構造 / FK 内部構造]

エアとオイルは、個別配管で搬送され、
ノズル先端でミキシングされ、ミストを生成します。



コンパクトタイプ

type **JK**

トランスファマシン、小型設備に。



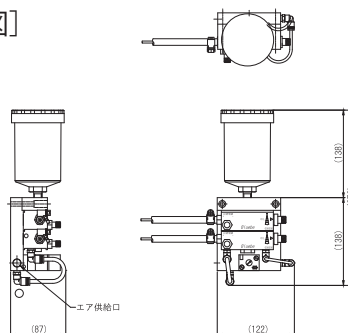
油性

水溶性

吐出量
~170mL/h
(1ポンプあたり)



[JK2寸法図]



最大搭載可能
ポンプ数：2

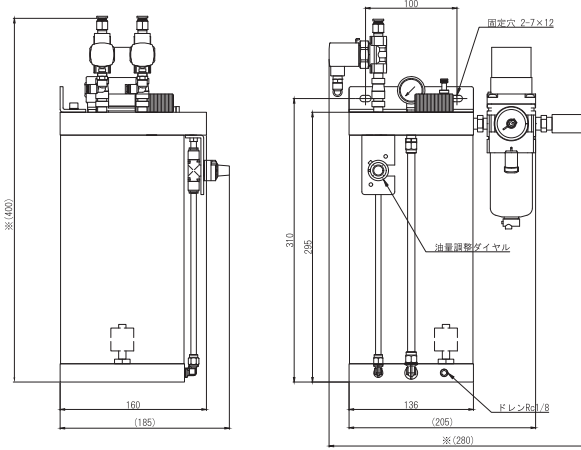
加工後の油残りをゼロに。低粘度油剤の塗布に。

type **MK** メモリダイヤルつき (12段階) の油量設定
メンテナンスも容易。(※1) (※2)

油性 水溶性

吐出量
~100mL/h
(1ノズルあたり)

[寸法図 (MKL-V2の場合)]



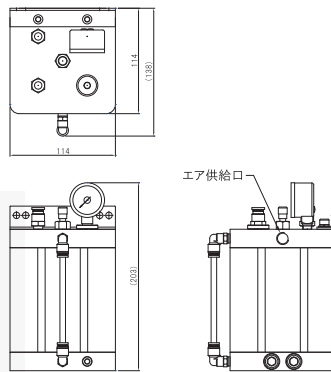
微細加工の定番

type **BK** 振動レスの極微量ミストを安定供給。
超精密・微細加工に最適。(※1) (※2)

油性 水溶性

吐出量
~10mL/h
(1ノズルあたり)

[寸法図 (BK2の場合)]



(※1) 振動のない吐出が可能。
ただし、ノズル毎の吐出量の
精密制御や、稼働中給油は出来ません。

(※2) 粘度10以下の当社指定油剤を
ご使用ください。

大油量タイプ (油性 / 水溶性)

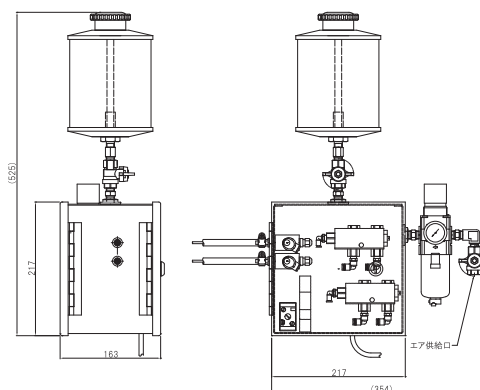
type **BX** 大油量の油性も、
水溶性も、素早い応答性。(※3)



油性 水溶性

吐出量
~2,000mL/h
(1ポンプあたり)

[BX寸法図]












タンクを大容量化したNKタイプも
ラインナップしています。
設計からの構成が必要となります。

(※3) 水溶性油剤をご利用の場合、
当社水溶性油剤 621N-AD など
をご使用ください。

装置選定表

▶▶▶ Type FK 型式例：FK2-S3-LM

FK	2		S	3		LMT
タイプ	ポンプ数 (ノズル数)(※1)	ポンプ 個別制御(※2)	給油装置の制御方法(※3)		リード線長 (SQの場合)	ノズル(※4)
	 1 1連	空欄 同時吐出	 S 電磁弁	1 AC100V	△ 4/50 (50Hz) 4/60 (60Hz) AC110V	 ロックラインノズル(475mm) マグネットベース付 ホース継手：LM フィッティング継手：LMT
	 2 2連	IND2 2系統個別制御		2 AC200V		
	 3 3連	IND3 3系統個別制御	3 DC24V	△ 5/50 (50Hz) 5/60 (60Hz) AC220V		
	 4 4連	IND4 4系統個別制御	SQ DINコネクタ付き 電磁弁	△ 4 AC110V		
			 M 手動スイッチバルブ	0 なし	1 1m	 ステンレスパイプ先端絞りノズル 300mm ホース継手：SS フィッティング継手：SST
			N なし	2 2m	2 2m	 ステンレスパイプ小径先端ノズル 300mm ホース継手：SSPIN フィッティング継手：SSPINT
				3 3m	3 3m	
				4 4m	4 4m	
				5 5m	5 5m	

 12H 丸ノコ用2分岐ノズルブロック ホース継手：12H パイプ継手：12P フィッティング継手：12T	 22T 丸ノコ用2-2本ノズルブロック ホース継手：22H パイプ継手：22P フィッティング継手：22T	 33P 丸ノコ用3-3本ノズルブロック ホース継手：33H パイプ継手：33P フィッティング継手：33T	 33HN 丸ノコ用3-3本(N)ノズルブロック ホース継手：33HN パイプ継手：33PN フィッティング継手：33TN
 H25 バンドソー用分岐ノズル 継手：ブロック幅(25mm/38mm) ホース継手：H25/H38 パイプ継手：P25/P38 フィッティング継手：T25/T38	 2H38 バンドソー用2-3分岐ノズル 継手：ブロック幅(38mm) ホース継手：2H38 パイプ継手：2P38 フィッティング継手：2T38	 CM 銅パイプ先端絞りノズル 300mmマグネットベース付 ホース継手：CM フィッティング継手：CMT	 SM ステンレスパイプ先端絞りノズル 300mmマグネットベース付 ホース継手：SM フィッティング継手：SMT

T-8S3-08LU5

必須項目

オプション項目

8S

3

08

LU5

エアホースの
種類※5

エアホースの
長さ※6

オイルポット容量※7

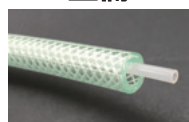
液面検知フロート
スイッチ

フィルタ
レギュレータ

装置固定
※8

その他オプション

空欄



ブレードホース

0
なし

1
1m

8S

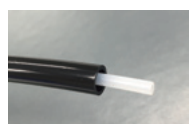
ソフトナイロンチューブ
Φ8

2
2m

10S

ソフトナイロンチューブ
Φ10

3
3m
(標準)



ソフトナイロンチューブ

10
10m

00

ポット/タンクなし



03

(3連ポンプまで標準)
オイルポット300mL



08

(4連ポンプ以上標準)
オイルポット850mL



19

オイルポット1900mL



4H

4Lステンレス製
オイルタンク(壁付用)

空欄

フロートなし

空欄 : フロートなし

L : フロート付き

U
正常時(オイル有)
上がりON

D
異常時(オイル無)
下がりON

リード線長さ

1

1m

5

5m

空欄
有り
(標準)

FN
無し

空欄
ネジ
(標準)



MG

マグネット

SP
特殊装置



(オプション)

背面マグネット(写真はFK2の場合)
FK1,2 ... マグネット3点
FK3,4 ... マグネット4点
の構成となります。

NSP

特殊ノズル

NN

ノズルなし



SSFMT

ステンレスフレキシブルノズル
350mm マグネットベース付

フィッティング継手 : SSFMT

(※1) 1 ポンプから複数ノズルの分岐は構成し
ないでください。

(※2) 個別制御 (IND) は組合せパターンが複数
あるため、弊社まで問合せ下さい。

(※3) 油分を含まない清浄圧縮空気を使用くだ
さい。装置はエアのみで稼働します。

(※4) 弊社ノズルをご使用ください。セミドライ
用に設計されています。掲載していないノズル
もありますので、弊社まで問合せください。

(※5) ソフトナイロンの場合、フィッティング継手の
ノズルが必要となります。

(※6) ホース毎にホース長を変更する場合は、
型式 : HSP を指定ください。

(※7) 写真はフロートなしタイプです。

(※8) 給油装置は M6 ネジ固定が標準です。
マグネット固定は壁面から剥がれる可能性が
あり、ネジ取付を推奨します。

△: 非在庫品



Bluebe

High performance, precision.



セミドライ加工の総合エンジニアリング



装置



専用油



開発



サポート



SINCE 1972

フジBC技研 株式会社

www.fuji-bc.com

本社 〒467-0851 名古屋市瑞穂区塩入町3-1
tel.052-824-7784 fax.052-819-5410

東京営業所 / 大阪営業所

中国現地法人 ^{ブルーベ} 浦緑倍(上海)环保科技有限公司

性能向上のため、あらかじめ予告なく外観及び仕様を変更する場合があります。